



Repuestos Agrícolas  
**ROMAN**



# CATÁLOGO 2024 REPUESTOS MÁQUINAS VENDIMIADORAS





Repuestos Agrícolas

# ROMAN

SUMINISTROS  
AGRICOLAS  
E INDUSTRIALES

## EXPERIENCIA Y GARANTÍA DE CALIDAD

AMPLIA RED DE DISTRIBUCIÓN



Valores y  
compromiso



La mejor calidad  
al mejor precio



Servicio y  
asesoramiento técnico



## ÍNDICE

GRE

Adaptables a Gregoire  
Páginas 4 a 27

ALM

Adaptables a Alma  
Páginas 43 a 41

PEL

Adaptables a Pellenc  
Páginas 29 a 41

NH·B

Adaptables a New Holland / Braud  
Páginas 50 a 52

TARIFA

Tarifa precios  
Páginas 53 a 61

LUBRI  
CANTE

Lubricantes y grasa alimentaria  
Páginas 62

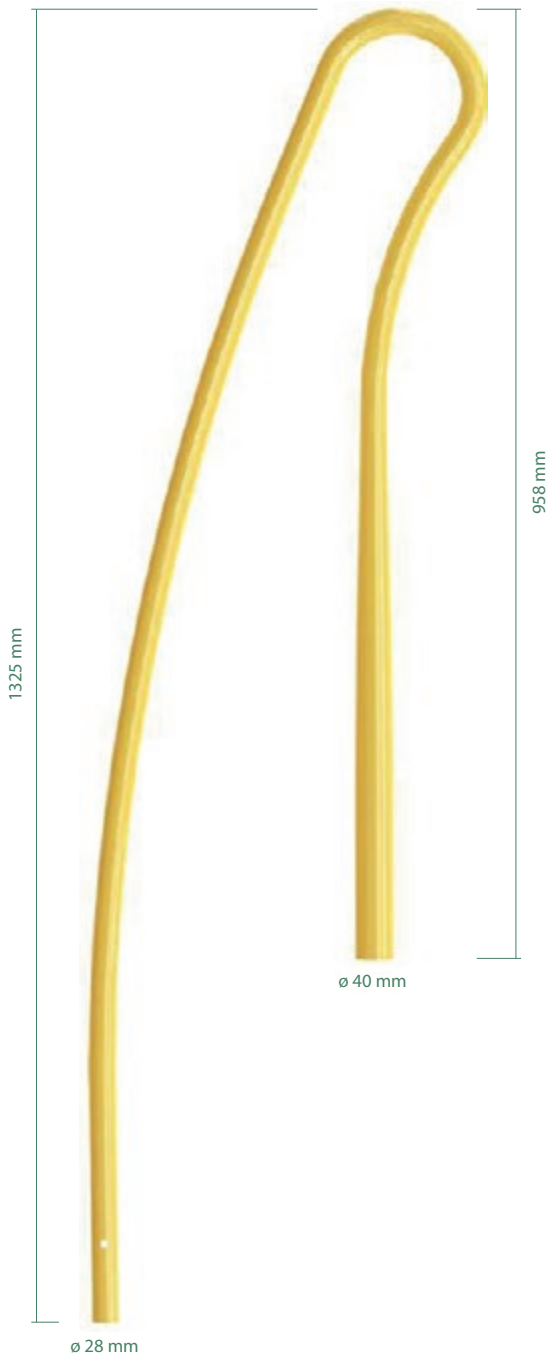


Repuestos Agrícolas  
**ROMAN**



ADAPTABLES  
**GREGOIRE**

Sacudidor para olivo  
adaptable a Gregoire (1325 mm)

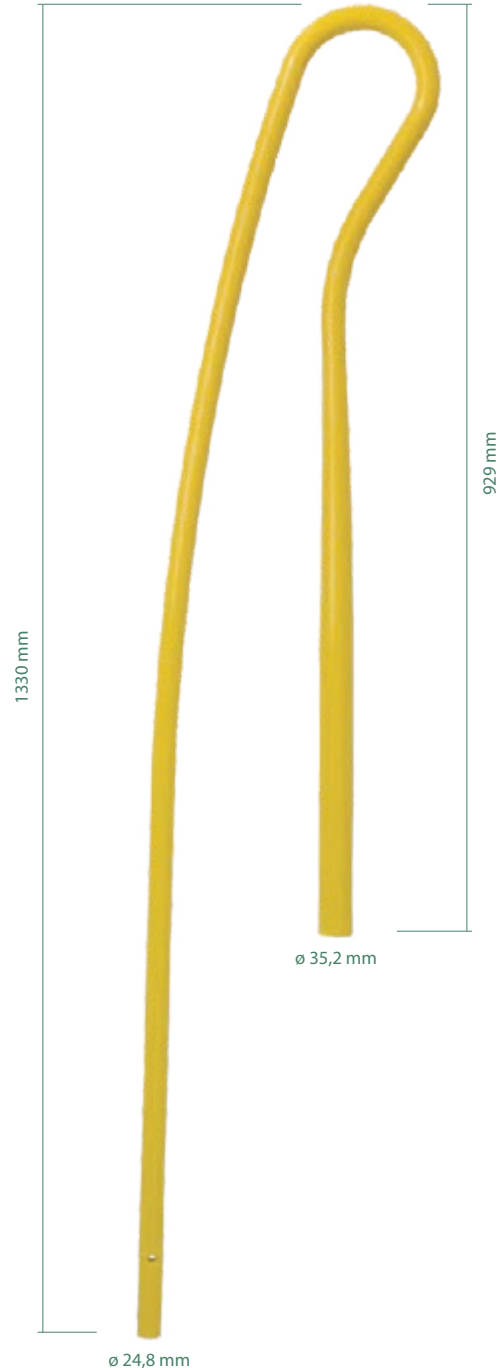


**GRE-28-OL**

Sacudidor para olivo adaptable a Gregoire  
Máquinas: 120SW, 140SW, G9, G10.  
Dimensiones: ø 40 - ø 28 mm

REF. ALTERNATIVA: 113D

Sacudidor largo adaptable  
a Gregoire (1330 mm)



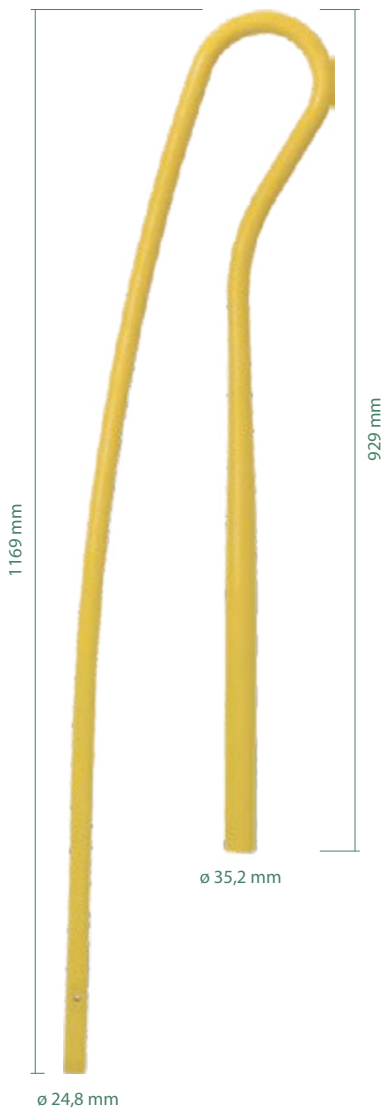
**GRE-25-L**

Sacudidor largo adaptable a Gregoire:  
(265416, 265298, 265617, 265563, 265615)  
Máquinas: G8, G132, G152, G120, G122, G170.  
Dimensiones: ø 24,8 - ø 35,2 mm.

REF. ALTERNATIVA: 107D



Sacudidor medio  
adaptable a Gregoire (1169 mm)



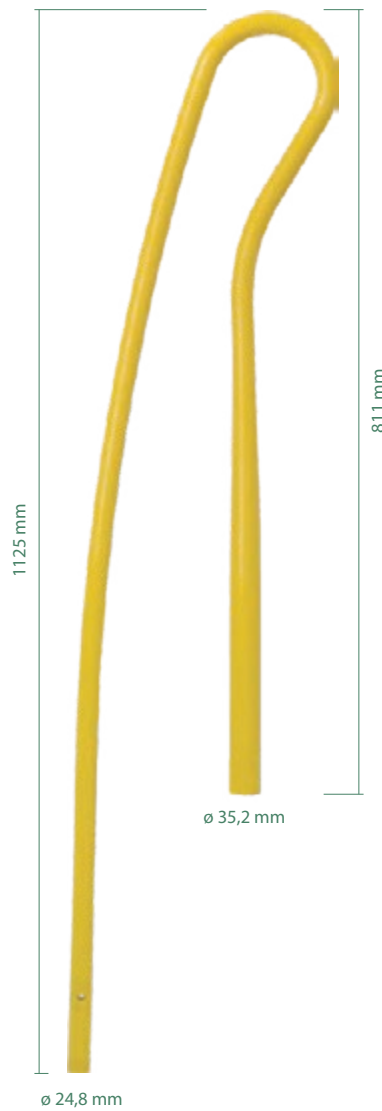
**GRE-25-M**

Sacudidor medio adaptable a Gregoire:  
(265416, 265298, 265617, 265563, 265615)  
Máquinas: G3  
Dimensiones:  $\varnothing$  24,8 -  $\varnothing$  35,2 mm.

REF. ALTERNATIVA: 106F



Sacudidor corto  
adaptable a Gregoire (1125 mm)



**GRE-25-C**

Sacudidor corto adaptable a Gregoire:  
(265415, 265297)  
Máquinas: G2, G60, G70, G85, G90, G107,  
G65, G71, G114, G115

REF. ALTERNATIVA: 106D



Sacudidor máquinas arrastradas  
adaptable a Gregoire (871 mm)



**GRE-25-AR**

Sacudidor para máquinas arrastradas  
adaptable a Gregoire (265566)  
Máquinas: G1, G50, G55, G56.  
Dimensiones:  $\varnothing$  24,8 -  $\varnothing$  35,2 mm.

REF. ALTERNATIVA: 108F



## Nueva formulación "Black"

Compuesto plástico modificado para soportar altas temperaturas de trabajo y mejorar la resistencia mecánica y el desgaste por fricción.

Composé plastique modifié pour résister à des températures de fonctionnement élevées et pour améliorer la résistance mécanique et l'usure par frottement.

Modified plastic compound to withstand high operating temperatures and to improve mechanical strength and frictional wear



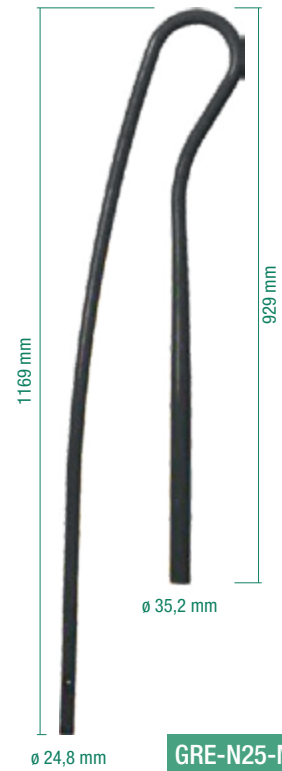
**GRE-N28-OL**

Sacudidor negro para olivo adaptable a Gregoire Máquinas: 120SW, 140SW, G9, G10.



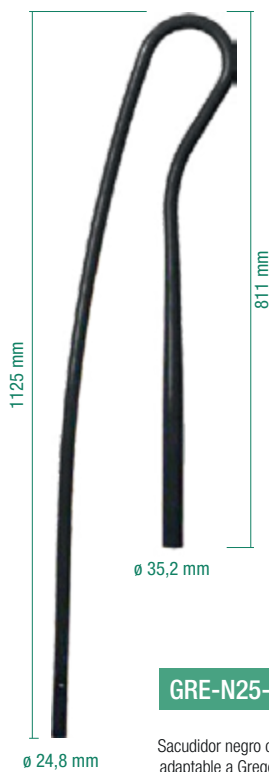
**GRE-N25-L**

Sacudidor negro largo adapt. a Gregoire: (265416, 265298, 265563, 265615) Máquinas: G8, G132, G152, G120, G122, G170.



**GRE-N25-M**

Sacudidor negro medio adapt. a Gregoire: (265416, 265617, 265563, 265615) Máquinas: G3



**GRE-N25-C**

Sacudidor negro corto adaptable a Gregoire: (265415, 265297)

Máquinas: G2, G60, G70, G85, G90, G107, G65, G71, G114, G115



**GRE-N25-AR**

Sacudidor negro para máquinas arrastradas adaptable a Gregoire (265566) Máquinas: G1, G50, G55, G56

## SOPORTES METÁLICOS PARA SACUDIDORES

ø 25 mm



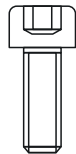
**GRE-SP01-I**

Soporte metálico izquierdo para sacudidor GRE-25  
Adapt.: 120463 / STSXGRE



**TR-099**

Tornillo Allen M8 x 40 mm



**10403/H**

Arandela plana ø 8 mm



**95024**

Tuerca autofrenante M8



ø 28 mm



**GRE-SP03-I**

Soporte metálico izquierdo para sacudidor GRE-28  
Adapt. 121461



**GRE-SP02-D**

Soporte metálico derecho para sacudidor GRE-25  
Adapt.: 120462 / STDXGRE



**GRE-SP04-D**

Soporte metálico derecho para sacudidor GRE-28  
Adapt. 121460



## SOPORTE DE ALUMINIO COMPLETO Ø25 MM PARA SACUDIDOR



### GRE-SP05-0

Soporte de aluminio completo  $\varnothing$  25 mm para sacudidor GRE-25 (Con tornillería)  
Adaptable a Gregoire 2xGRE-SP05 + 2xTR-014 + 2xTR-015 + 2x95025

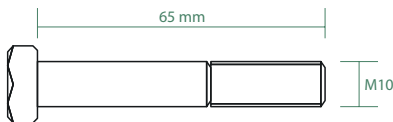
### GRE-SP05-A

Semibrida individual de aluminio (Macho)  $\varnothing$  25 mm.  
Para sacudidores GRE-25 (Adapt.: Gregoire 175012)



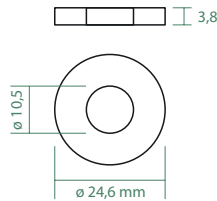
### GRE-SP05-B

Semibrida individual de aluminio (Hembra)  $\varnothing$  25 mm.  
para sacudidores GRE-25 (Adapt.: Gregoire )



### TR-014

Tornillo 8.8 M10 x 65 mm



### TR-015

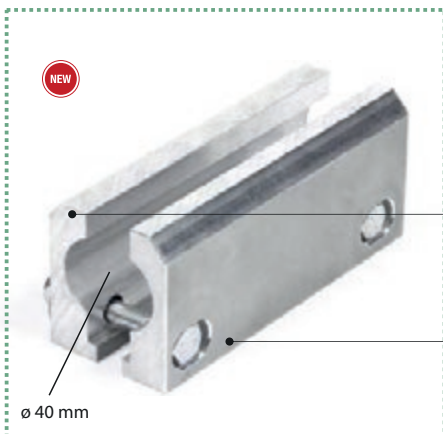
Arandela ancha  $\varnothing$  10 mm



### 95025

Tuerca autofrenante M10

## SOPORTE DE ALUMINIO COMPLETO Ø28 MM PARA SACUDIDOR



### GRE-SP06

### Z203026G28



Soporte de aluminio completo  $\varnothing$  28 mm para sacudidor GRE-28 (Con tornillería) Adaptable a Gregoire  
2xGRE-SP06-A + 2xTR-016 + 2xTR-017 + 2x95026

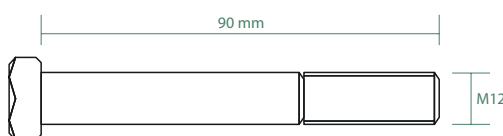
### GRE-SP06-A

Semibrida individual de aluminio (Macho)  $\varnothing$  28 mm. Para sacudidores GRE-28 (Adapt.: Gregoire 175017)



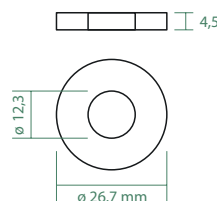
### GRE-SP06-B

Semibrida individual de aluminio (Hembra)  $\varnothing$  28 mm. para sacudidores GRE-28 (Adapt.: Gregoire 175017)



### TR-016

Tornillo 8.8 M12 x 90 mm



### TR-017

Arandela ancha  $\varnothing$  12 mm



### 95026

Tuerca autofrenante M12



## NUEVO SACUDIDOR ADAPTABLE A GREGOIRE GL7 Y GL8 COMPATIBLE CON EL NUEVO SISTEMA DE "CARA PLANA"



**GRE-GL7**

Nuevo sacudidor adaptable a Gregoire  
extremos redondos, plástico amarillo  
Máquinas: GL7.  
Dimensiones:  $\varnothing$  35,2 -  $\varnothing$  35,2 mm

**GRE-GL7-N**

Nuevo sacudidor adaptable a Gregoire  
extremos redondos, plástico negro  
Máquinas: GL7.  
Dimensiones:  $\varnothing$  35,2 -  $\varnothing$  35,2 mm

**GRE-GL8**

Nuevo sacudidor adaptable a Gregoire  
extremos redondos, plástico amarillo  
Máquinas: GL8.  
Dimensiones:  $\varnothing$  35,2 -  $\varnothing$  35,2 mm

**GRE-GL8-N**

Nuevo sacudidor adaptable a Gregoire  
extremos redondos, plástico negro  
Máquinas: GL8.  
Dimensiones:  $\varnothing$  35,2 -  $\varnothing$  35,2 mm

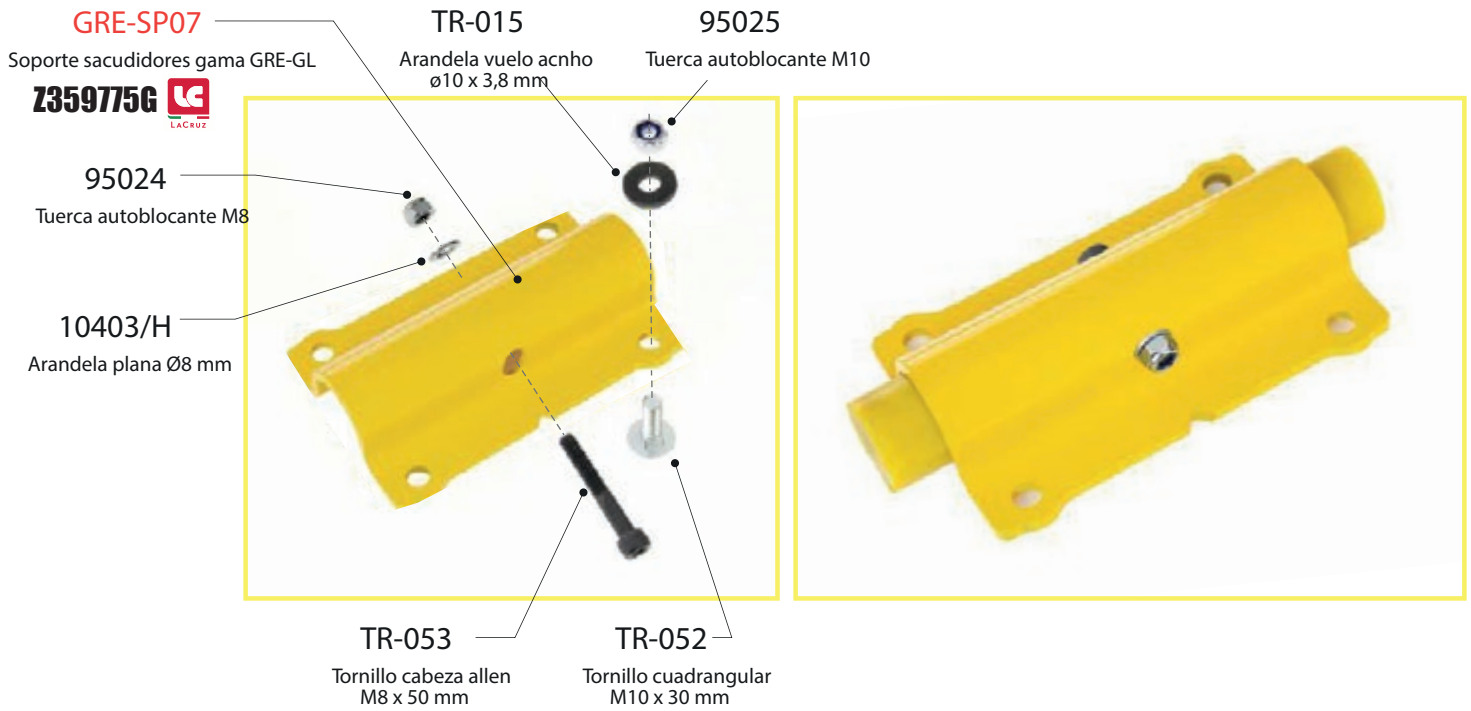


Nueva formulación "Black", de plástico negro

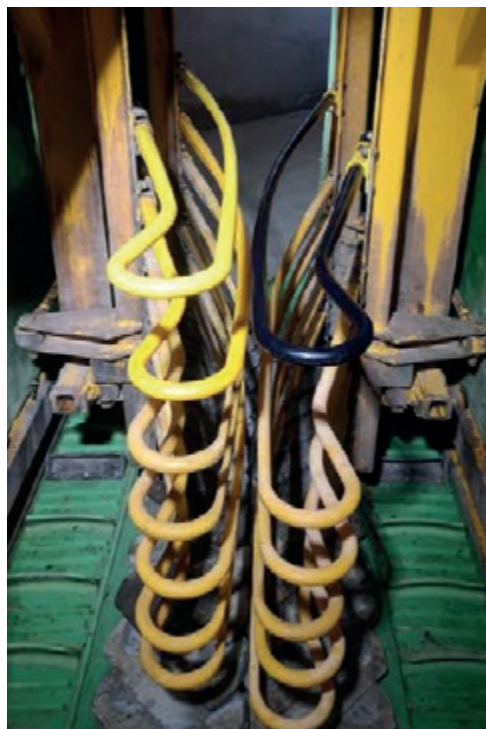
Compuesto plástico modificado para soportar altas temperaturas de trabajo y para mejorar la resistencia mecánica y el desgaste por fricción



## NUEVO SOPORTE ADAPTABLE A GREGOIRE PARA SACUDIDORES ORIGINALES Y ADAPTABLE GRE-GL7, GRE-GL7-N, GRE-GL8 Y GRE-GL8-N



Sacudidores montados en soportes originales y en compatibles



El nuevo sistema facilita el montaje en máquina tanto en soportes originales como en los diseñados por JD Agricultural. En los soportes originales el sacudidor es apretado, de manera rígida, de tal forma que no necesita introducir el tornillo. Con sacudidores GRE-GL es aconsejable poner el tornillo TR-053.

## ESCAMA RÍGIDA ADAPTABLE A GREGOIRE G140 SW



**GRE-140-I**

Escama izquierda adaptable a:  
Gregoire G140 SW (155127)  
Dimensiones: 580 x 263 mm

**Z155127G** 

**GRE-140-D**

Escama derecha adaptable a:  
Gregoire G140 SW (155128)  
Dimensiones: 580 x 263 mm.

**Z155128G** 



## ESCAMA FLEXIBLE ADAPTABLE A GREGOIRE G152



**GRE-152-I**

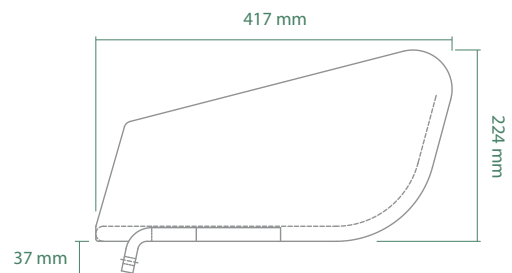
Escama izquierda adaptable a:  
Gregoire G152 (155084)  
Dimensiones: 417 x 224 mm.

**ZSR SXGRE** 

**GRE-152-D**

Escama derecha adaptable a:  
Gregoire G152 (155083)  
Dimensiones: 417 x 224 mm.

**ZSR DXGRE** 



**GRE-002**

Refuerzo o prolongador de escamas  
flexibles adaptable a Gregoire

**Z155183** 

## SILENTBLOCKS ADAPTABLES PARA MÁQUINAS VENDIMIADORAS



**GRE-SK04**

Silentblock elíptico  $\varnothing 16 \times \varnothing 65$  mm. Altura: 60 mm  
Adapt. Gregoire (025011)



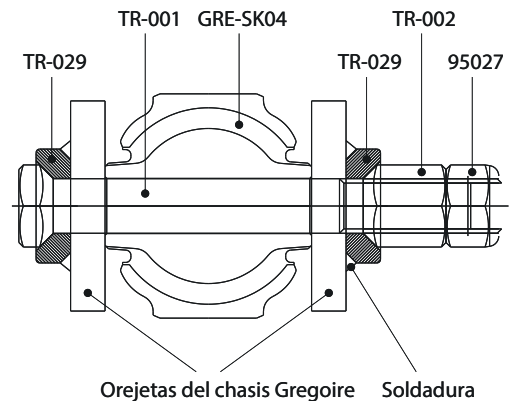
**GRE-SK04/R**

**GAMA REFORZADA**

Silentblock elíptico  $\varnothing 16 \times \varnothing 65$  mm. Altura: 60 mm  
Adapt. Gregoire (025011)



Casquillo metálico  $\varnothing 16 \times \varnothing 33 \times \varnothing 10$  mm  
Para montaje de silentblock elíptico GRE-SK04



Este casquillo se suelda en unas orejetas del chasis de Gregoire. El casquillo hace asiento con la cabeza del tornillo TR-001 y con la tuerca hexagonal achaflanada TR-002. Cuando este casquillo se desgasta, el silentblock GRE-SK04 sufre en exceso porque se pierden los asientos con el tornillo.



**GRE-SK05**

Silentblock elíptico  $\varnothing 20 \times \varnothing 75$  mm. Altura: 50 mm  
Adapt. Gregoire (386655)



**GRE-SK05/R**

Silentblock elíptico  $\varnothing 20 \times \varnothing 75$  mm. Altura: 50 mm  
Adapt. Gregoire (386655)

**GAMA REFORZADA**

## SILENTBLOCKS ADAPTABLES PARA MÁQUINAS VENDIMIADORAS



NEW

**GRE-SK01/R**

Silentblock  $\varnothing 24 \times \varnothing 48$  mm. Altura: 44 mm  
Adapt. Gregoire (025039)

GAMA REFORZADA

**ZSK39GRE** 



NEW

**GRE-SK02/R**

Silentblock  $\varnothing 28 \times \varnothing 48$  mm. Altura: 66 mm  
Adapt. Gregoire (025014)

GAMA REFORZADA

**ZSKGRGRE** 



**10403/K**

Silentblock  $\varnothing 50 \times 39$  mm / M10  
Adapt. Gregoire (025005)

**Z025005G** 



**GRE-SK03**

Silentblock  $\varnothing 16 \times \varnothing 32$  mm. Altura: 76 mm  
Adapt. Gregoire (385615)

**Z385615G** 



NEW

**GRE-SK03/R**

Silentblock  $\varnothing 16 \times \varnothing 32$  mm. Altura: 76 mm  
Adapt. Gregoire (385615)

GAMA REFORZADA

**ZSKGRGRE** 



**PELL-SK01-2**

Silentblock  $\varnothing 14 \times \varnothing 30$  mm. Altura: 42 mm  
Adapt. Gregoire (025012)

**ZSK00GRE** 

NEW



**GRE-SK09**

Silentblock sinfín Adapt. Gregoire  
 $\varnothing 40 \times 20$  mm / M-H

GAMA REFORZADA

NEW



**GRE-SK10**

Silentblock mejorado sinfín Adapt. Gregoire  
 $\varnothing 40 \times 35$  mm / M-H

GAMA REFORZADA



## SILENTBLOCKS ADAPTABLES PARA MÁQUINAS VENDIMIADORAS



**GRE-SK06/R**

Silentblock elíptico  $\varnothing 36,5 \times \varnothing 90$  mm. Altura: 71 mm  
Adapt. Gregoire (388949) OLIVO G167, G9, Gx9, G10

**GAMA REFORZADA**



**NEW**

**GRE-SK07/R**

Silentblock  $\varnothing 16 \times \varnothing 65,5$  mm. Altura: 60 mm  
Adapt. Gregoire (025122) GL7 y GL8

**GAMA REFORZADA**

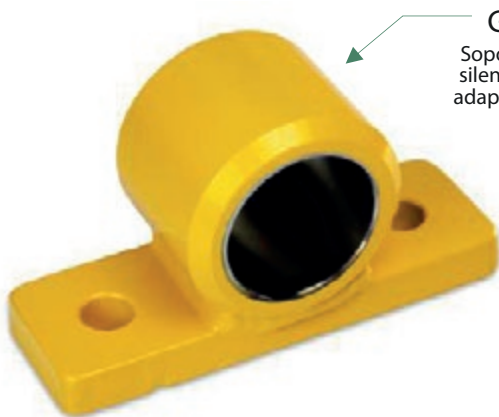


**NEW**

**GRE-SK08/R**

Silentblock  $\varnothing 16 \times \varnothing 65$  mm. Altura: 60 mm  
Adapt. Gregoire (025124)

**GAMA REFORZADA**



**GRE-007**

Soporte metálico para  
silentblock GRE-SK02  
adapt. Gregoire 120946



**GRE-SK02**

**GRE-008**

Arandela separadora inox  
adapt. GREGOIRE 386763

**TR-048-0**

Tornillo con pletina y casquillo soldados M24 x 220 mm  
Adaptable a Gregoire 501684

**Z501684G**

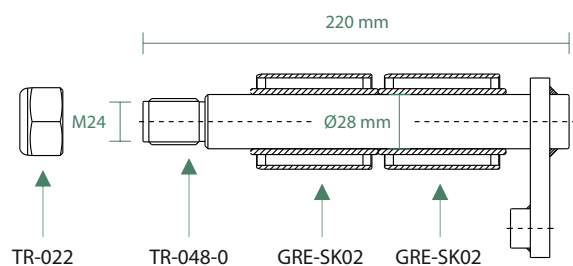


**TR-022**

Tuerca autofrenante M24

**NEW**

Croquis de montaje



## ACCESORIOS Y TORNILLERÍA

NEW



TR-012

Tuerca especial achaflanada M14

TR-006

Tornillo inferior columna M14 x 120 mm para silentblock PELL-SK01-2 (Adapt. Gregoire)

TR-007

Tuerca autofrenante M14

NEW



TR-002

Tuerca especial achaflanada M16 x 24 mm

TR-001 **Z385353G** 

Tornillo superior columna M16 x 130 mm para silentblock GRE-SK04 (Adapt. Gregoire 385353)

95027

Tuerca autofrenante M16

NEW



TR-004

Tornillo M24 x 160 mm para dos silentblocks GRE-SK01 (Adapt. Gregoire)

TR-005

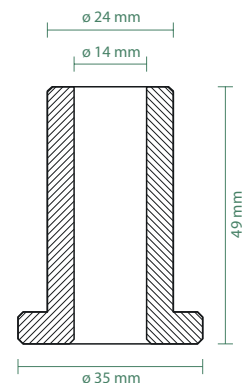
Tuerca autofrenante M24

TR-003

Casquillo metálico  $\varnothing 14 \times \varnothing 24 \times 49$  mm para silentblock GRE-SK01 (Adapt. Gregoire 385087)

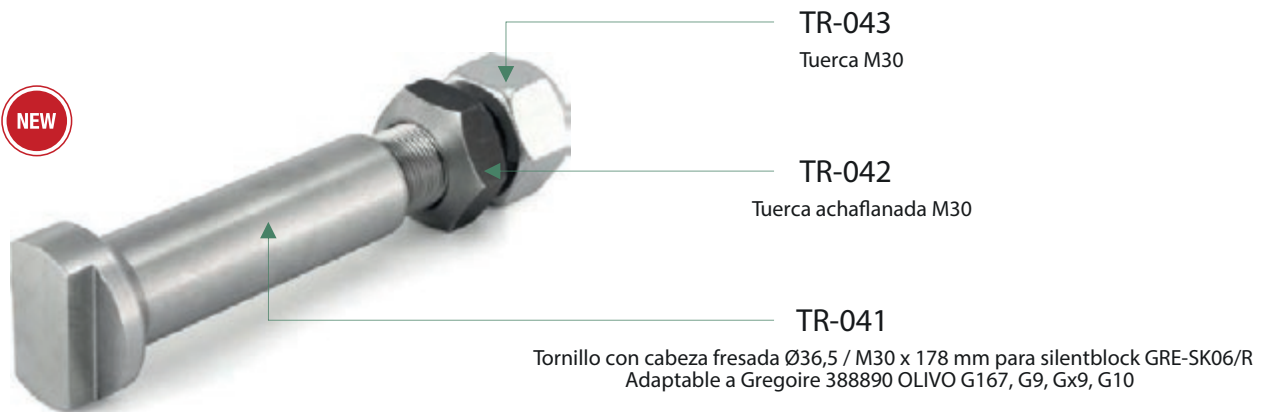


NEW



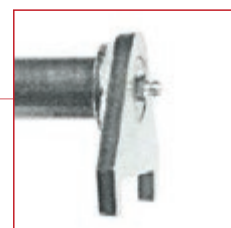
## ACCESORIOS Y TORNILLERÍA

NEW



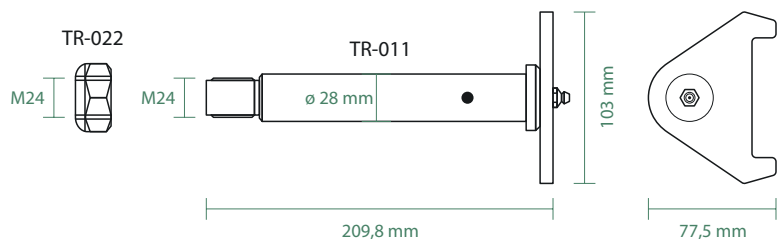
TR-011  
Tornillo con pletina soldada M24 x 194 mm  
Adaptable a Gregoire 124048

**Z124048G** 



Con sistema de engrase

TR-022  
Tuerca autofrenante M24

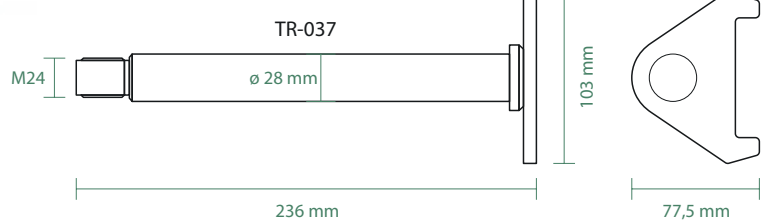


## ACCESORIOS Y TORNILLERÍA

**TR-037**  
Tornillo con pletina soldada M24 x 220 mm  
Adapt. Gregoire OLIVO 514455.  
Silentblock GRE-SK02/R



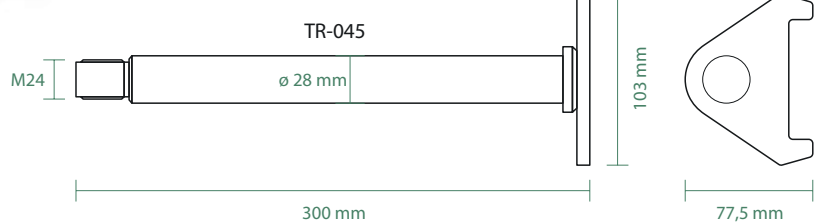
**TR-022**  
Tuerca autofrenante M24



**TR-045**  
Tornillo con pletina soldada M24 x 284 mm  
Adapt. Gregoire OLIVO 511646.  
Silentblock GRE-SK02/R



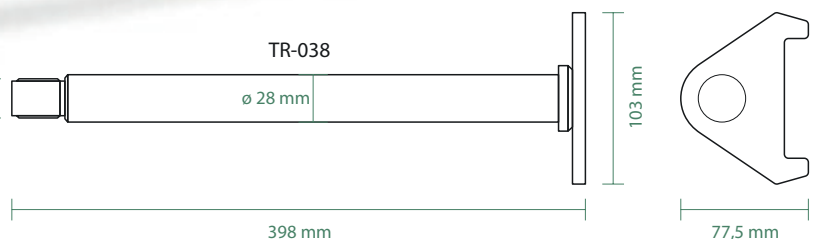
**TR-022**  
Tuerca autofrenante M24



**TR-038**  
Tornillo con pletina soldada M24 x 382 mm  
Adapt. Gregoire OLIVO 511238.  
Silentblock GRE-SK02/R



**TR-022**  
Tuerca autofrenante M24



## CANGILÓN PARA CINTA DE 320 MM VIÑEDO ADAPABLE A GREGOIRE 265279



**GRE-003**  
Cangilón 240 x 75 mm. Cinta VIÑEDO 320 mm  
Adapt. Gregoire 265279

**TR-034**  
Pletina inox. Adapt. 345594  
40 x 250 x 5 mm

**TR-019**  
Tuerca M8  
achaflanada

**20400/AD**  
Arandela  
ø8 x 1,5 mm

**TR-035**  
Tornillo allen  
M8 x 30 mm

**ZVAGOGRE** 

## CANGILÓN PARA CINTA DE 320 MM OLIVO ADAPABLE A GREGOIRE 265287



**GRE-004**  
Cangilón 238 mm. Cinta OLIVO 320 mm  
Adapt. Gregoire 265287

**TR-039**  
Pletina inox.  
40 x 305 x 5 mm

**TR-019**  
Tuerca M8  
achaflanada

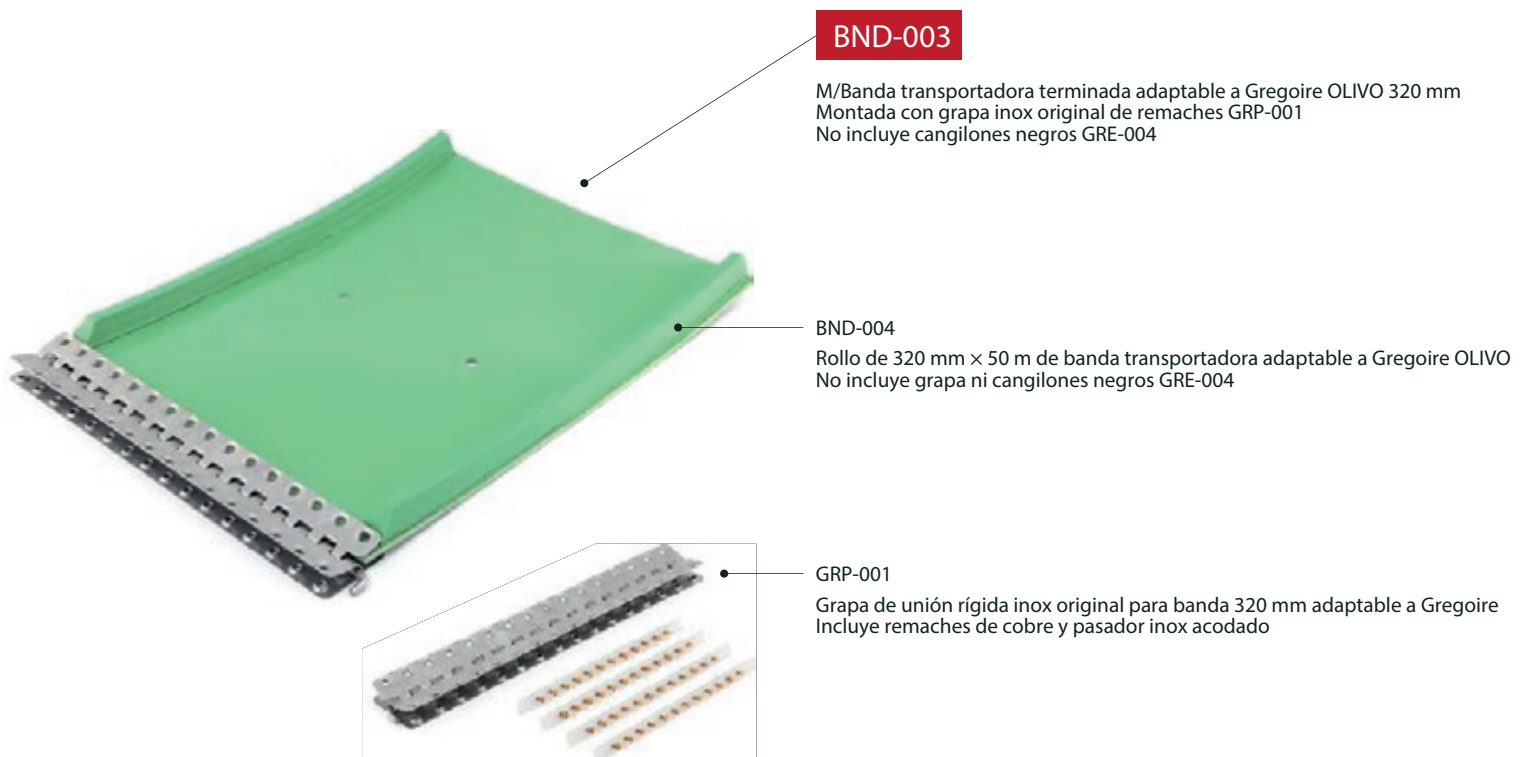
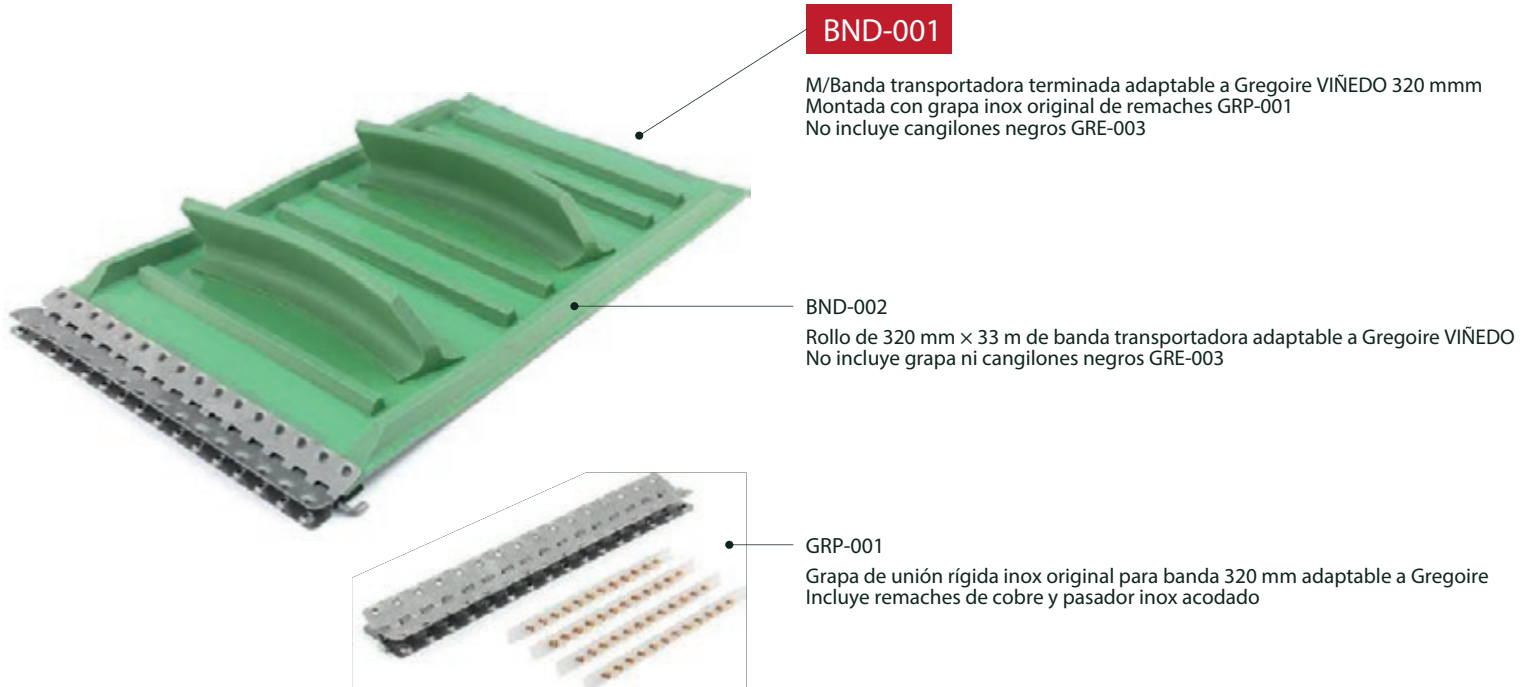
**20400/AD**  
Arandela  
ø8 x 1,5 mm

**TR-046**  
Tornillo cuadrangular  
M8 x 30 mm

**Z265287G** 



## BANDAS TRANSPORTADORAS ADAPTABLES A GREGOIRE



## LONAS



**GRE-014-I**

Lona posterior izq.  
para vendimiadoras.  
Adapt. a Grégoire 320 x 400 mm.



**GRE-015-D**

Lona posterior derch.  
para vendimiadoras.  
Adapt. a Grégoire 320 x 400 mm.

**GRE-016**

Lona delantera para vendimiadoras.  
Adapt. a Grégoire 1.600 x 200 mm.



Palpador de nylon universal para diferentes aperturas. El sobrante de la zona taladrada puede cortarse manteniendo intacto el extremo redondeado.



**GRE-006**

Palpador de nylon universal para todas las vendimiadoras adapt. GREGOIRE 265581

## BABEROS



## ACCESORIOS PARA BABEROS



**GRE-012-I**

Babero izquierdo  
adapt. Gregoire



**GRE-013-D**

Babero derecho  
adapt. a Gregoire



**GRE-017**

Pletina inox  
sujeción babero



**GRE-020-I**

Muelle delantero  
izquierdo babero



**GRE-020-1**

Muelle delantero  
derecho babero



**GRE-018-I**

Bisagra izquierda  
inox para babero



**GRE-019-D**

Bisagra derecha  
inox para babero



## POL-001

Polea adapt. Gregoire 120404  
 ø146 mm eje ø20 mm  
 Pulley adapt. Gregoire 120404  
 ø146 mm shaft ø20 mm  
 Poulie adapt. Gregoire 120404  
 ø146 mm axe ø20 mm

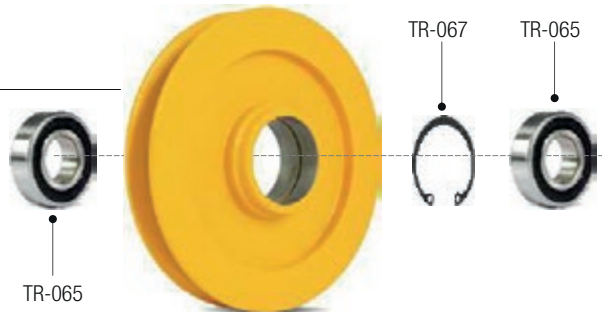
**ZPUANGRE** 



## POL-002

Polea adapt. Gregoire 386508 - ø146 mm  
 Polea adapt. Gregoire 386508 - ø146 mm  
 Polea adapt. Gregoire 386508 - ø146 mm

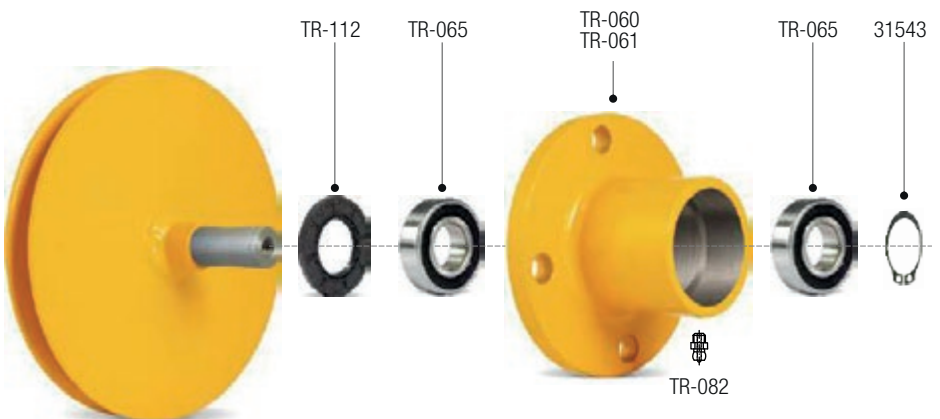
**ZPUSMGRE** 



## POL-003

Polea adapt. Gregoire 120403  
 ø186 mm eje ø20 mm  
 Pulley adapt. Gregoire 120403  
 ø186 mm shaft ø20 mm  
 Poulie adapt. Gregoire 120403  
 ø186 mm axe ø20 mm

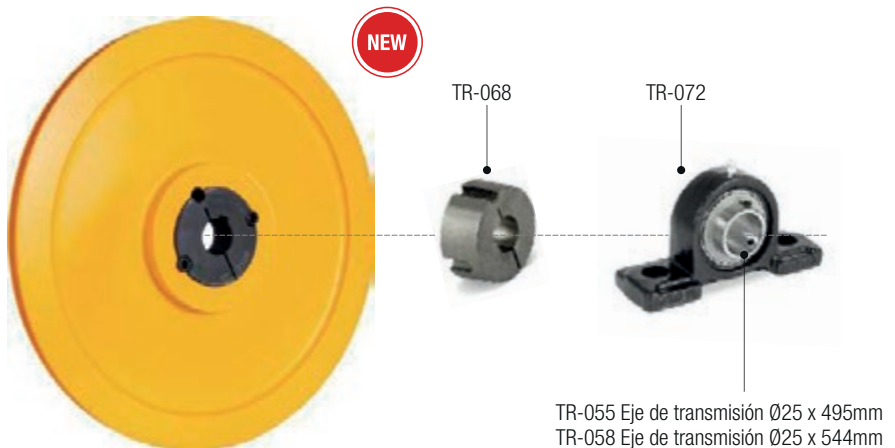
**ZPUPOGRE** 



## POL-004

Polea maciza adapt. Gregoire 280028  
 ø300 mm (incluye tåper para eje ø25mm)  
 Solid pulley adapt. Gregoire 280028  
 ø300 mm (included taper for shaft ø25mm)  
 Poulie solide adapt. Gregoire 280028  
 ø300 mm (inclus taper axe ø25mm)

**ZPUSUGRE** 



TR-055 Eje de transmisión Ø25 x 495mm  
 TR-058 Eje de transmisión Ø25 x 544mm

# ADAPTABLES GREGOIRE

**TR-055**  
**Z385125G** 

Eje de transmisión de poleas  
Adapt. Gregoire 385125  
ø 25 x 495 mm

Arbre d'entraînement des poulies.  
Adapt. Gregoire 385125  
ø 25 x 495 mm

Pulley drive shaft.  
Fitting Gregoire 385125  
ø 25 x 495 mm

ø 25 mm



**TR-058**

Eje de transmisión de poleas  
adapt. Gregorie 385681  
ø 25 x 544 mm

Eje de transmisión de poleas  
adapt. Gregorie 385681  
ø 25 x 544 mm

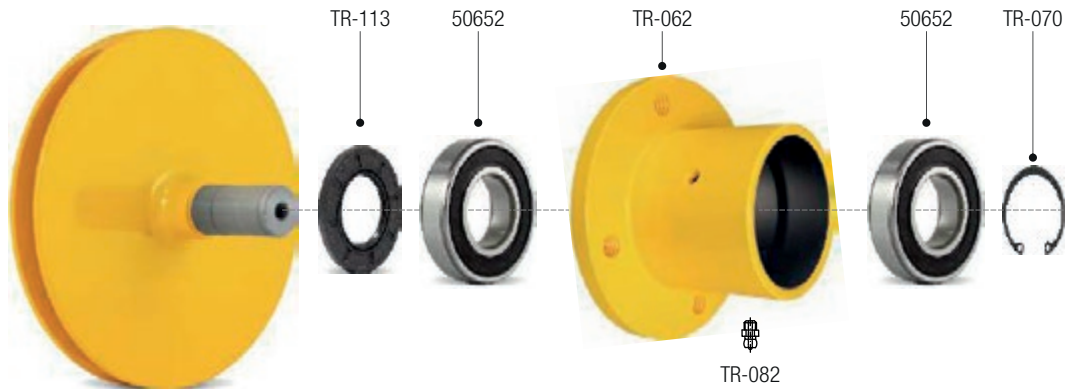
Eje de transmisión de poleas  
adapt. Gregorie 385681  
ø 25 x 544 mm

ø 25 mm



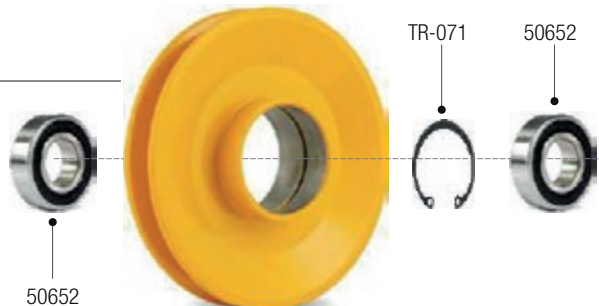
**POL-005**

Polea posterior adapt. Gregoire  
ø186 mm eje ø 25mm  
Pulley rear adapt. Gregoire  
ø186 mm shaft ø25 mm  
Poulie arriere adapt. Gregoire  
ø186 mm axe ø25 mm



**POL-006**

Polea delantera adapt. Gregoire G7/G8 - ø146 mm  
Pulley delantera adapt. Gregoire G7/G8 - ø146 mm  
Poulie delantera adapt. Gregoire G7/G8 - ø146 mm



**POL-007**

Polea maciza adapt. Gregoire 280018 - ø400 mm  
(incluye tåper para eje de ø30 mm)  
Pulley adapt. Gregoire 280018 - ø400 mm  
(included taper for shaft ø30 mm)  
Poulie adapt. Gregoire 280018 - ø400 mm  
(include taper axe ø30 mm)

**NEW**

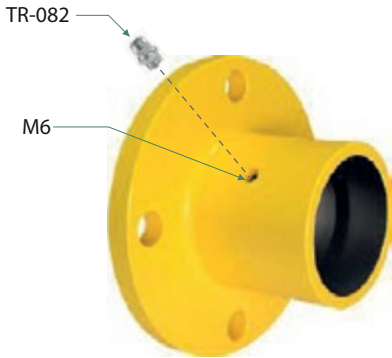
**ZPUS4GRE** 



Eje de transmisión Ø30mm



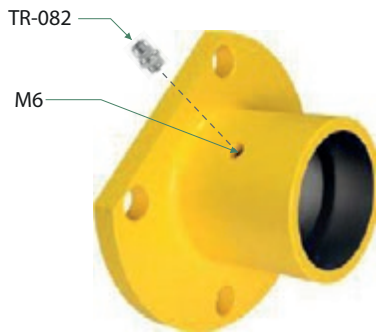
**NEW** **ACCESORIOS PARA POLEAS**



**TR-060**

Carcasa cojinete polea para eje  $\varnothing 20$  mm.  
adapt. Gregoire 120402 (no incluye TR-082)

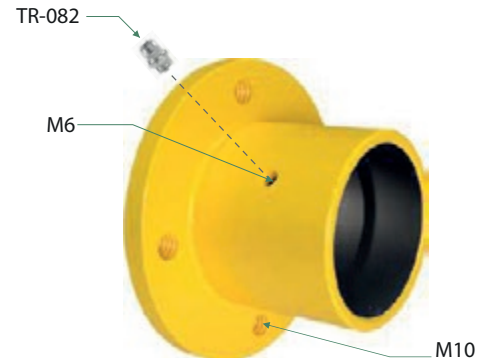
**Z120402G**



**TR-061**

Carcasa inglete cojinete polea para eje  $\varnothing 20$  mm.  
adapt. Gregoire 120459 - 120460 (no incluye TR-082)

**Z120459G**



**TR-062**

Carcasa cojinete polea para eje  $\varnothing 25$  mm.  
adapt. Gregoire 502702 (no incluye TR-082)

**Z502702G**



**TR-072**

Soporte Rodamiento  $\varnothing$  int. 25 mm



**TR-075**

Soporte Rodamiento  $\varnothing$  int. 30 mm



**TR-064-D**

Soporte rascador poleas dcha.  
adapt. Gregoire 355006

**Z355006G**



**TR-065**  
Rodamiento  
 $\varnothing$  int. 20 mm



**50652**  
Rodamiento  
 $\varnothing$  int. 25 mm



**TR-074**  
Rodamiento  
 $\varnothing$  int. 30 mm



**TR-063-I**  
Soporte rascador poleas izquierdo  
adapt. Gregoire 355007

**Z355007G**



**TR-071**  
Circlips  
 $\varnothing$  int. 52 mm



**TR-067**  
Circlips  
 $\varnothing$  int. 42 mm



**TR-070**  
Circlips  
 $\varnothing$  ext. 25 mm



**31543**  
Circlips  
 $\varnothing$  ext. 20 mm



**GRE-001**

Rascador de poleas adaptable a Gregoire (264005)



**NEW** TRANSMISIÓN

**TR-059**  
Árbol excéntrico adapt. Gregoire 358248

**TR-076**  
Chaveta grande



**TR-077**  
Chaveta pequeña



**TR-082**  
Engrasador M6



**TR-081**  
Tapón espárrago



**TR-079**  
Circlips  
ø ext. 100 mm



**TR-078**  
Rodamiento  
ø int. 100 mm



**TR-085**  
Soporte Rodamiento  
ø int. 45 mm



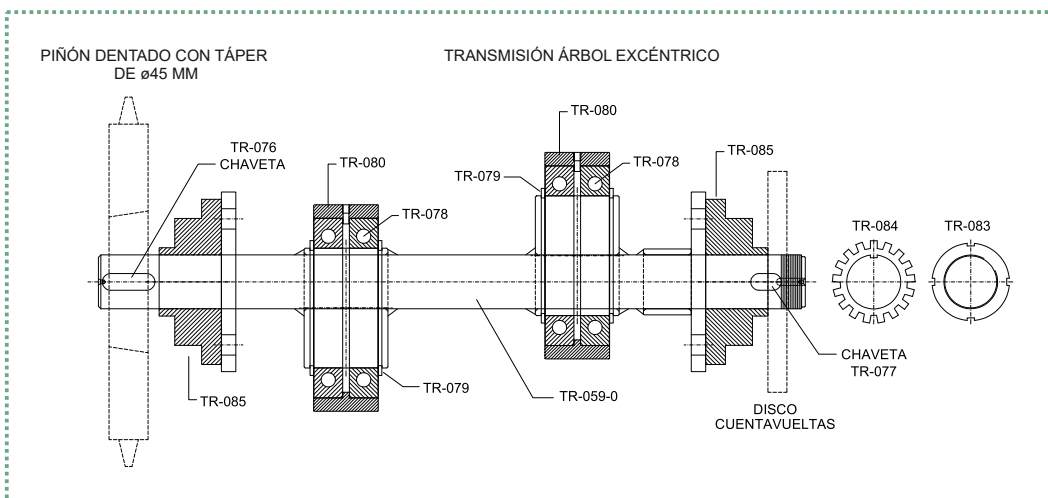
**TR-086**  
Soporte Rodamiento  
ø int. 35 mm



**TR-080**  
Carcasa Rodamientos  
excéntrica



**TR-083**  
perca M45



**TR-084**  
Arandela de bloquea M45



**TR-087**  
Brazo de regulación excéntrica



**TR-091**  
Tuerca hexagonal tensor excéntrica



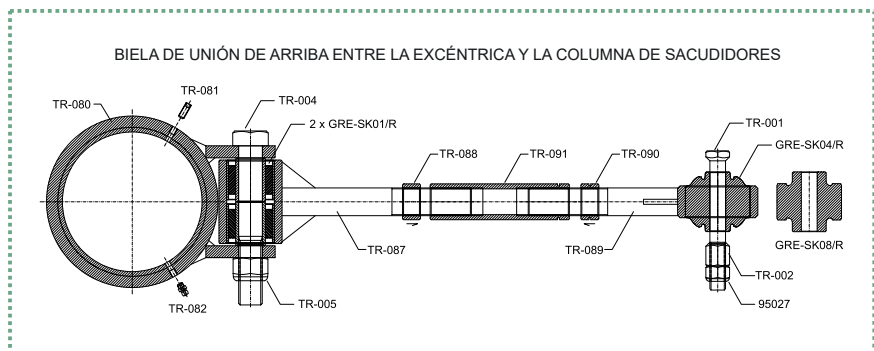
**TR-089**  
Soporte tensor silentblock elíptico



**TR-088**  
Tuerca derecha



**TR-090**  
Tuerca izquierda

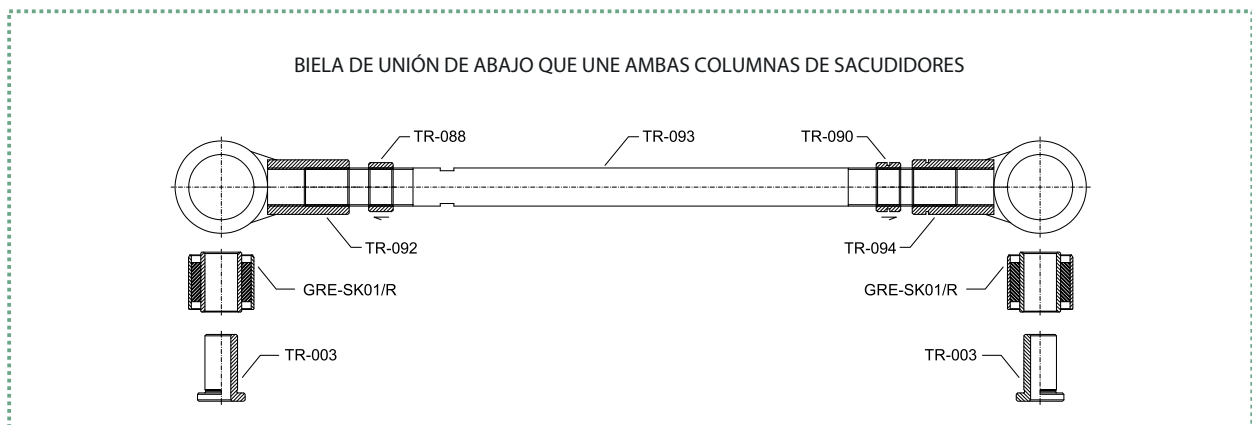


**TR-092**  
Brazo de regulación derecho

**TR-093**  
Tornillo de unión



**TR-094**  
Brazo de regulación izquierdo



**NEW** VENTILADOR



**TR-102**

Caracola inferior ventilador izquierdo  
adapt. Gregoire (G-152)



**TR-106**

Caracola inferior ventilador derecho  
adapt. Gregoire (G-152)



**TR-103**  
Caperuza inferior salida  
izquierda adapt. Gregoire

**Z355173G**



**TR-107**  
Caperuza inferior salida  
derecha adapt. Gregoire

**Z355172G**



**TR-102/INOX**

Caracola inferior ventilador izquierdo  
adapt. Gregoire (G-152)



**TR-106/INOX**

Caracola inferior ventilador derecho  
adapt. Gregoire (G-152)

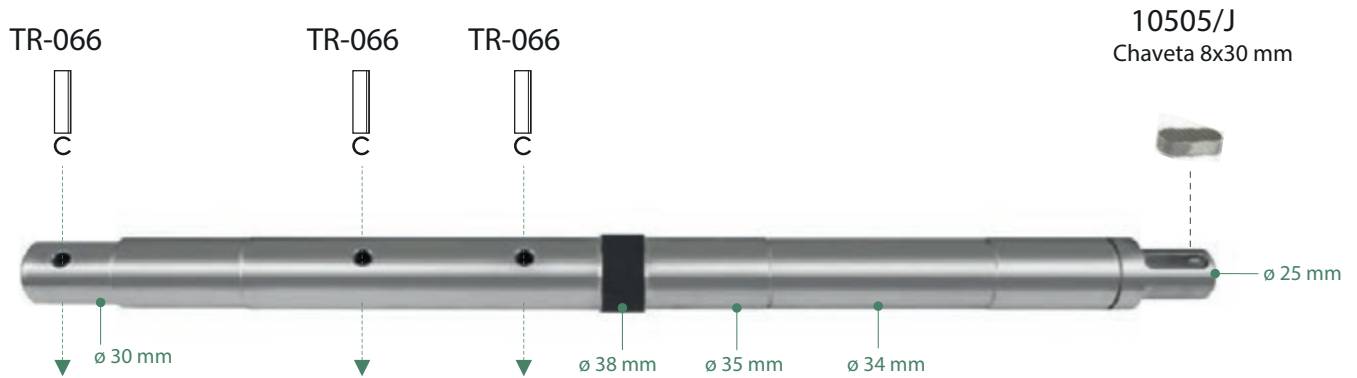
**TR-103/INOX**  
Caperuza inferior salida  
izquierda adapt. Gregoire



**TR-107/INOX**  
Caperuza inferior salida  
derecha adapt. Gregoire



**NEW** VENTILADOR



**TR-054**

Eje ventiladores inferiores con chavetero Adapt. a Gregoire 385219 (no incluye pasadores ni chaveta)

**Z385219G** 

**TR-097** Casquillo para sensor



**95049** Arandela ø12



**95026** Tuerca M12 Autoblocante



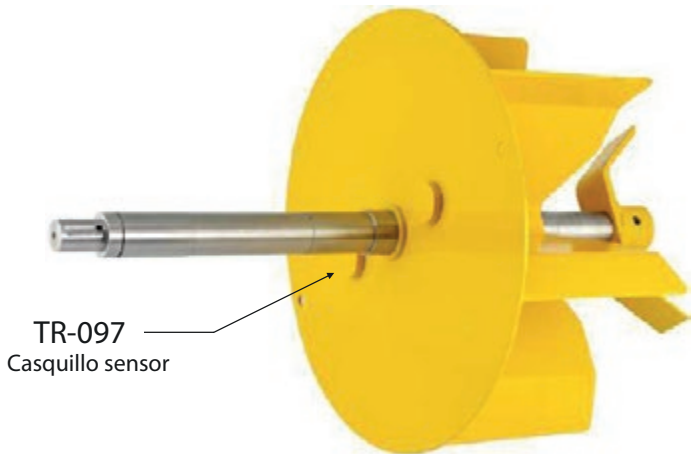
**TR-096**

Rotor inferior izquierdo adapt. Gregoire (no incluye casquillos para sensor)



**TR-105**

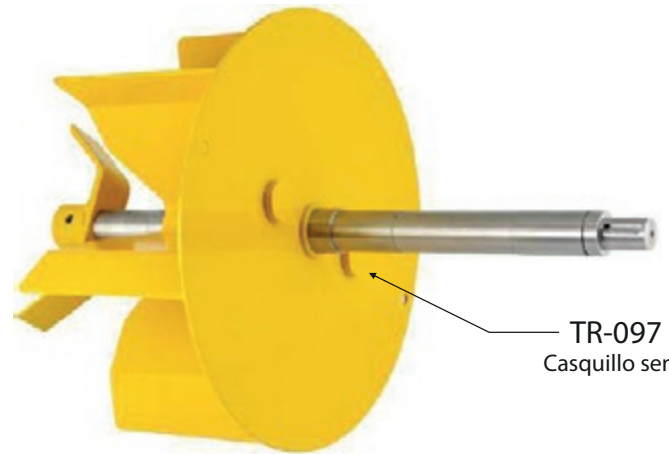
Rotor inferior derecho adapt. Gregoire (no incluye casquillos para sensor)



TR-097  
Casquillo sensor

### TR-095

Conjunto rotor inferior montado a la izquierda  
adapt. Gregoire (incluye TR-054, 3xTR-066,  
2x TR-097, 2x 95049, 2x 95026, TR-096 y TR-098)



TR-097  
Casquillo sensor

### TR-104

Conjunto rotor inferior montado a la derecha  
adapt. Gregoire (incluye TR-054, 3xTR-066,  
2x TR-097, 2x 95049, 2x 95026, TR-105 y TR-098)



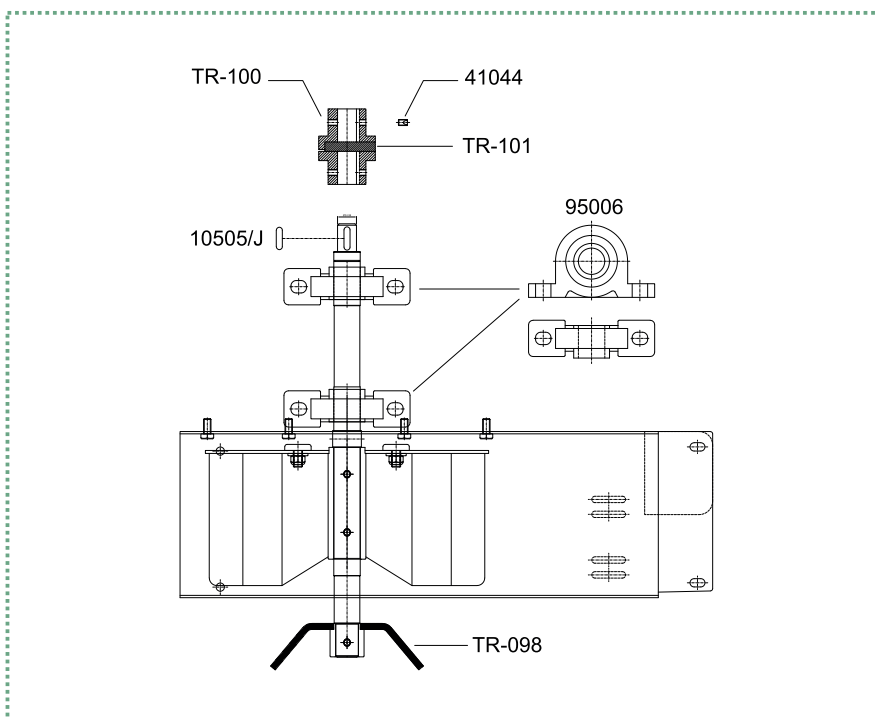
TR-100  
Acoplamiento rotor ventilador  $\varnothing 25$  mm  
(incluye 4x 41044)



TR-101  
Estrella acoplamiento mayor dureza



TR-098  
Molinillo adapt. Gregoire



95006  
Soporte Rodamiento  $\varnothing$  int. 35 mm

TR-097 Casquillo para sensor



95049 Arandela  $\varnothing 12$



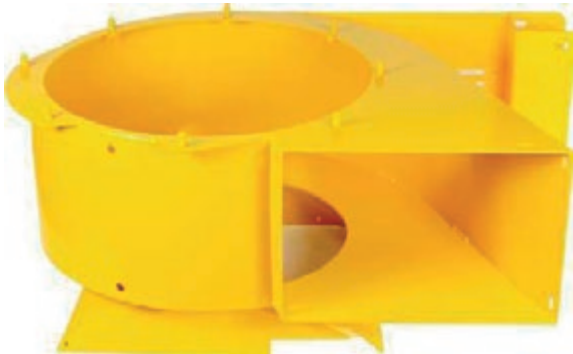
95026 Tuerca M12 Autoblocante





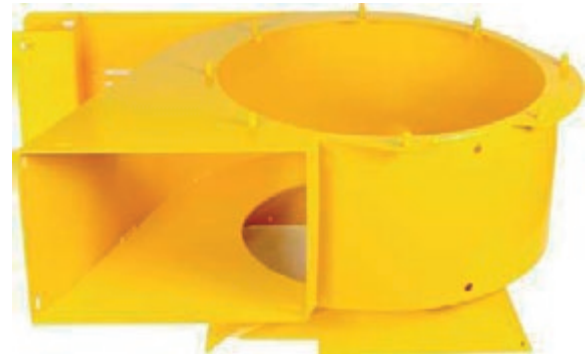


## Ventilador adapt. Gregoire G8, G2 / Fun / Aspirateur



### TR-119

Caracola inferior ventilador izquierdo adapt. Gregoire (G8, G2)  
Left fan case lower (G8, G2)  
Carter aspirateur inferieur gauche (G8, G2)



### TR-120

Caracola inferior ventilador derecho adapt. Gregoire (G8, G2)  
Right deflector lower fan adapt. Gregoire (G8, G2)  
Carter aspirateur inferieur droit adapt. Gregoire (G-8,

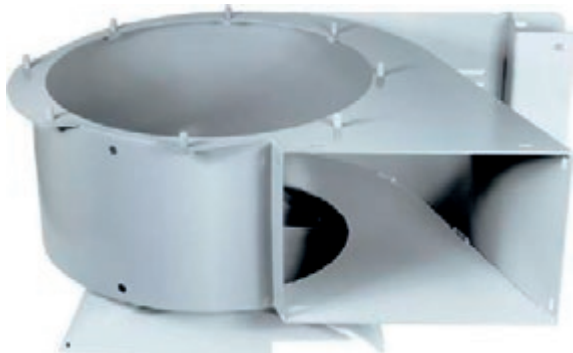
### TR-129

Caperuza inferior salida izquierda adapt. Gregoire  
Left deflector lower fan adapt. Gregoire  
Deflecteur aspirateur a auche adapt. Gregoire



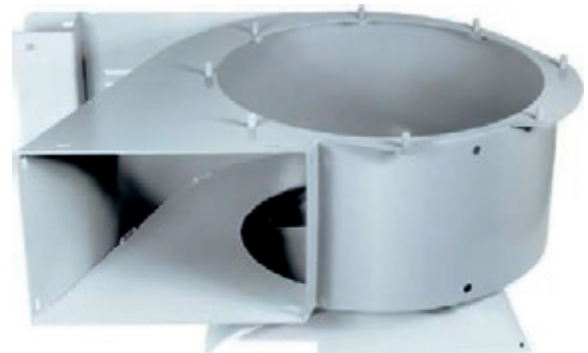
### TR-130

Caperuza inferior salida derecha adapt. Gregoire  
Right deflector lower fan adapt. Gregoire  
Deflecteur aspirateur droit adapt. Gregoire



### TR-119/INOX

Caracola inferior ventilador izquierdo adapt. Gregoire (G8, G2)  
Left fan case lower (G8, G2)  
Carter aspirateur inferieur gauche (G8, G2)



### TR-120/INOX

Caracola inferior ventilador derecho adapt. Gregoire (G8, G2)  
Right deflector lower fan adapt. Gregoire (G8, G2)  
Carter aspirateur inferieur droit adapt. Gregoire (G-8, G2)

### TR-129/INOX

Caperuza inferior salida izquierda adapt. Gregoire  
Left deflector lower fan adapt. Gregoire  
Deflecteur aspirateur a auche adapt. Gregoire



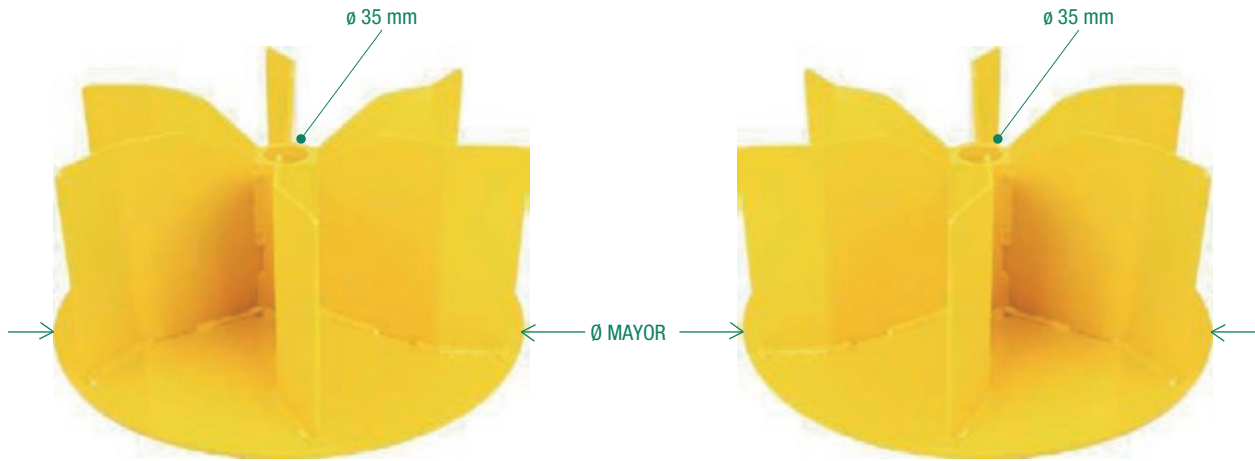
### TR-130/INOX

Caperuza inferior salida derecha adapt. Gregoire  
Right deflector lower fan adapt. Gregoire  
Deflecteur aspirateur droit adapt. Gregoire





## Rotor adapt. Gregoire G8, G2 / Fun rotor / Rotor aspirateur

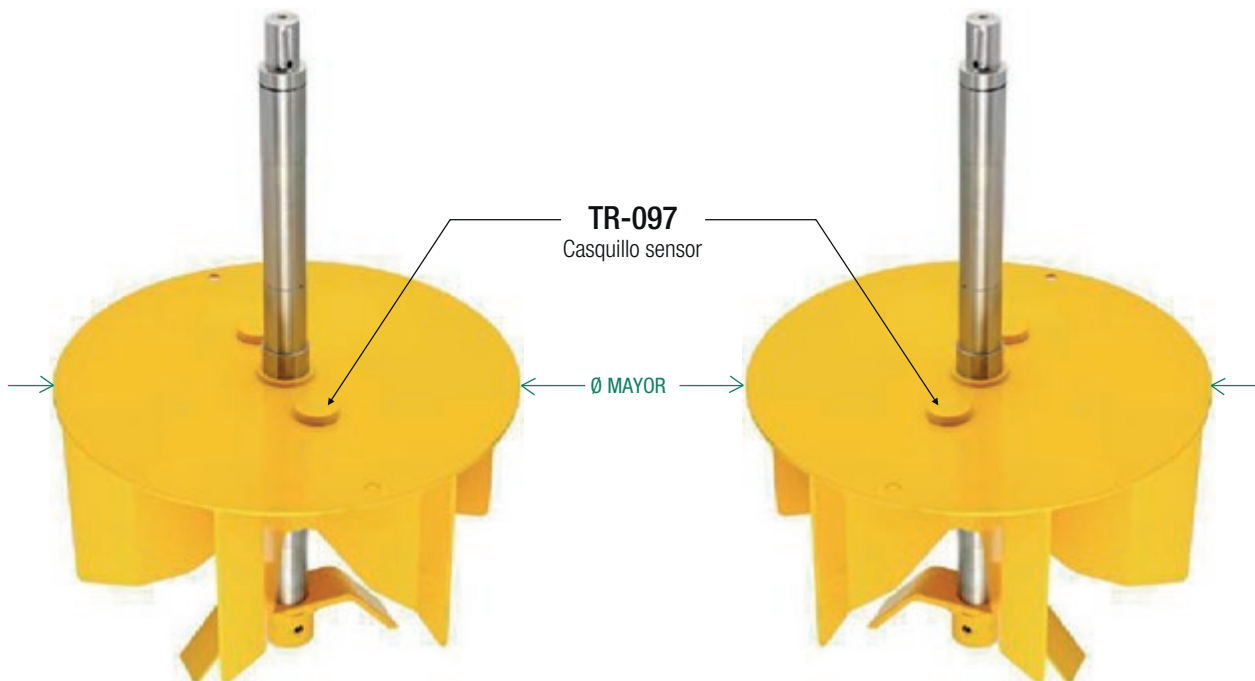


### TR-116

Rotor inferior izquierdo adapt. Gregoire G8, G2  
(no incluye casquillos para sensor)  
Left fan rotor adapt. Gregoire G8, G2  
(not included screw for sensor)  
Rotor aspirateur gauche adapt. Gregoire G8, G2  
(non inclus vis pour le détecteur)

### TR-118

Rotor inferior derecho adapt. Gregoire G8, G2  
(no incluye casquillos para sensor)  
Left fan rotor adapt. Gregoire G8, G2  
(not included screw for sensor)  
Rotor aspirateur gauche adapt. Gregoire G8, G2  
(non inclus vis pour le détecteur)



### TR-097 Casquillo sensor

### TR-115

Conjunto rotor inferior montado a la izquierda adapt. Gregoire G8, G2  
(incluye TR-054, 3xTR-066, 2x TR-097, 2x 95049, 2x 95026, TR-116 y TR-098)  
Lowerleft fan rotor adapt. Gregoire G8, G2  
(included TR-054, 3xTR-066, 2x TR-097, 2x 95049, 2x 95026, TR-116 y TR-098)  
Rotor aspirateur inférieur gauche adapt. Gregoire G8, G2  
(inclus TR-054, 3xTR-066, 2x TR-097, 2x 95049, 2x 95026, TR-116 y TR-098)

### TR-117

Conjunto rotor inferior montado a la derecha adapt. Gregoire G8, G2  
(incluye TR-054, 3xTR-066, 2x TR-097, 2x 95049, 2x 95026, TR-118 y TR-098)  
Lowerright fan rotor adapt. Gregoire G8, G2  
(included TR-054, 3xTR-066, 2x TR-097, 2x 95049, 2x 95026, TR-118 y TR-098)  
Rotor aspirateur inférieur droite adapt. Gregoire G8, G2  
(inclus TR-054, 3xTR-066, 2x TR-097, 2x 95049, 2x 95026, TR-118 y TR-098)



Repuestos Agrícolas  
**ROMAN**



ADAPTABLES  
**PELENC**



## RODILLOS PARA BANDAS TRANSPORTADORAS ADAPTABLES A PELENC



**ROD-010**

Rodillo motriz  $\varnothing 108 \times 250-465$  adapt. Pellenc



**ROD-009**

Rodillo tensor  $\varnothing 108 \times 250-430$  adapt. Pellenc

**ROD-012**

Rodillo motriz  $\varnothing 108 \times 310-465$  adapt. Pellenc

**ROD-011**

Rodillo tensor  $\varnothing 108 \times 310-430$  adapt. Pellenc

## Bandas transportadoras adaptables a Pellenc

**BND-005**

M/Banda transportadora terminada adaptable a Pellenc. 250 mm  
Montada con grapa inox original de remaches GRP-002

BND-006

Rollo de 250 mm  $\times$  33 m de banda transportadora adaptable a Pellenc. No incluye grapa

GRP-002

Grapa de unión rígida inox original para banda 250 mm adaptable a Pellenc  
Incluye remaches de cobre y pasador inox acodado

**BND-007**

M/Banda transportadora terminada adaptable a Pellenc. 310 mm  
Montada con grapa inox original de remaches GRP-003

BND-008

Rollo de 310 mm  $\times$  33 m de banda transportadora adaptable a Pellenc. No incluye grapa

GRP-003

Grapa de unión rígida inox original para banda 310 mm adaptable a Pellenc  
Incluye remaches de cobre y pasador inox acodado

## LONAS Y BABEROS



**PELL-010**  
Adapt. a Pellenc GR



**PELL-011**  
Adapt. a Pellenc STD



**PELL-012**  
Adapt. a Pellenc Optimum



**PELL-013**  
Adapt. a Pellenc 8010 / 8015



**PELL-014**  
Adapt. a Pellenc 8040



**PELL-015**  
Lona delantera autopropulsada adapt. Pellenc



**PELL-016**  
Lona trasera adapt. Pellenc



**PELL-017**  
Lona salida ventilador adapt. Pellenc series 4.000 y 8.000



## ACCESORIOS PARA BANDAS TRANSPORTADORAS ADAPTABLE A PELLENC

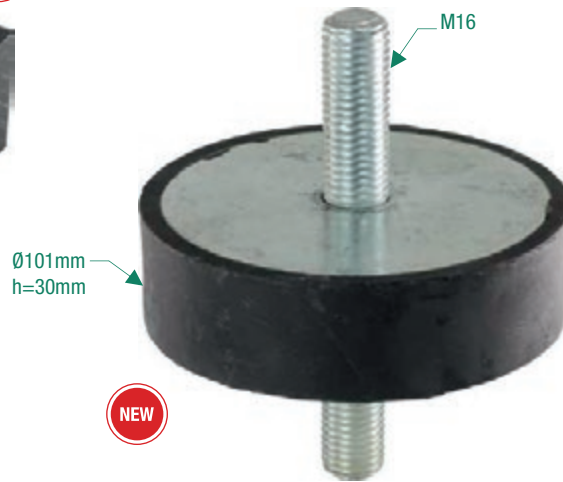


NEW

**PELL-030**  
Patín negro adapt. Pellenc



**PELL-009**  
Taco amortiguador columna  
adapt. Pellenc



Ø101mm  
h=30mm

NEW

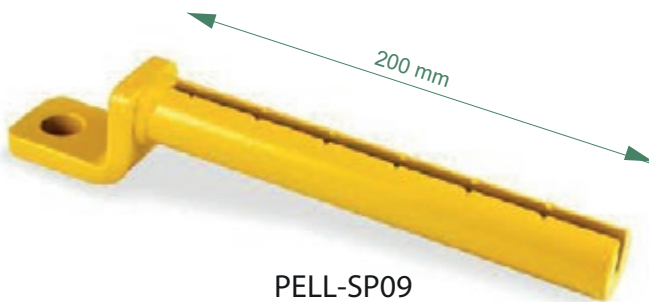
**PELL-SK04**  
Silentblock mesa excéntrica adapt. Pellenc  
**GAMA REFORZADA**



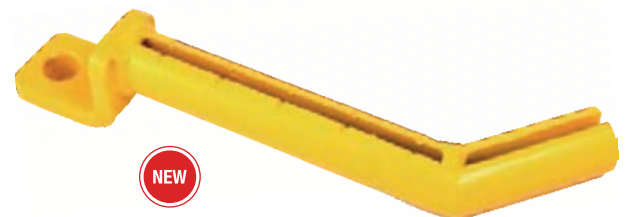
Ø50mm  
h=50mm

NEW

**PELL-SK03**  
Silentblock sinfín adapt. Pellenc  
**GAMA REFORZADA**



**PELL-SP09**  
Prolongador adapt. Pellenc 8040



NEW

**PELL-SP10**  
Prolongador especial inclinado adapt. Pellenc 8040



**PELL-002/B**  
Base de nylon

**PELL-002**

Rodillo transportador Ø76mm completo  
adapt. Pellenc 883946291

**Z46291LC**



**PELL-006/B**  
Base de nylon

**PELL-006**

Rodillo transportador Ø90mm completo  
adapt. Pellenc 883964816

**Z46291MG**



**PELL-001**

Polea cinta ø ext. 172 mm × ø int. 25 mm.  
adapt. Pellenc 883949615, 883945813

**ZPUNAPEL**

## SACUDIDOR CURVADO ADAPTABLE A PELENC (CABEZAL STD)

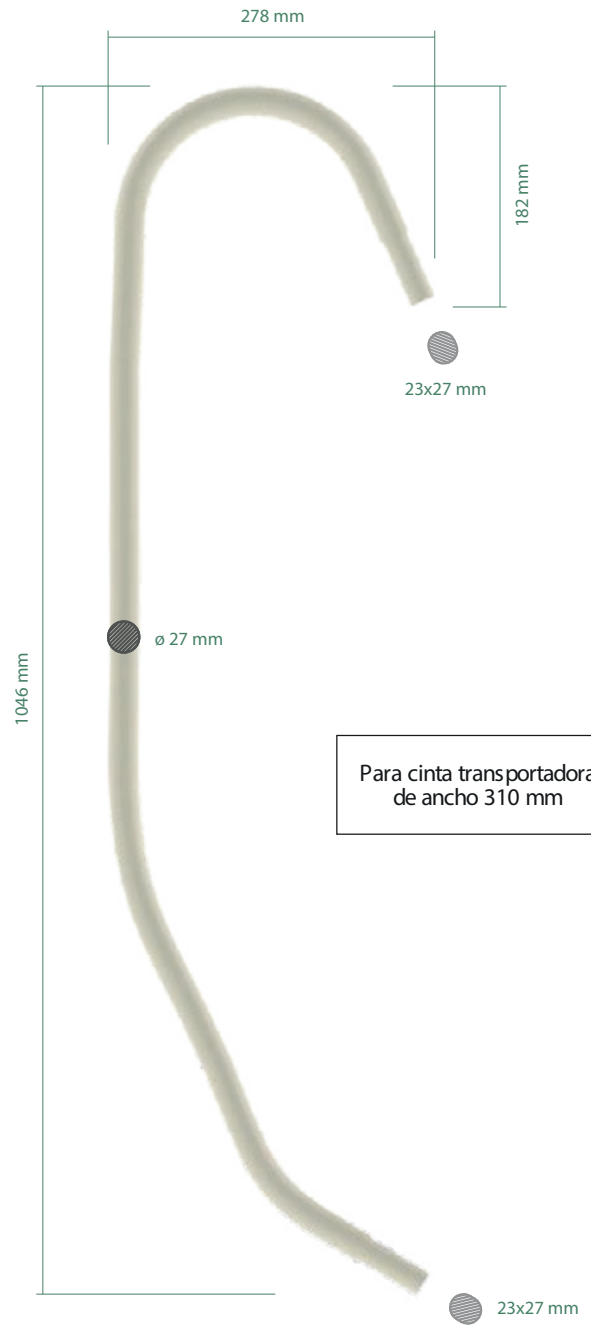


**PELL-223**

Sacudidor curvado adaptable a Pellenc (Cabezal STD) (4224223 / 883938602)  
Máquinas: 3200, 4380, 3100, 3200, 3050, 4390, 8390, 3140, 4460, 3125, 4420  
Dimensiones:  $\varnothing 27 \times 1425$  mm.

**ZFRO1PEL** 

## SACUDIDOR CURVADO ADAPTABLE A PELENC (CABEZAL GR)

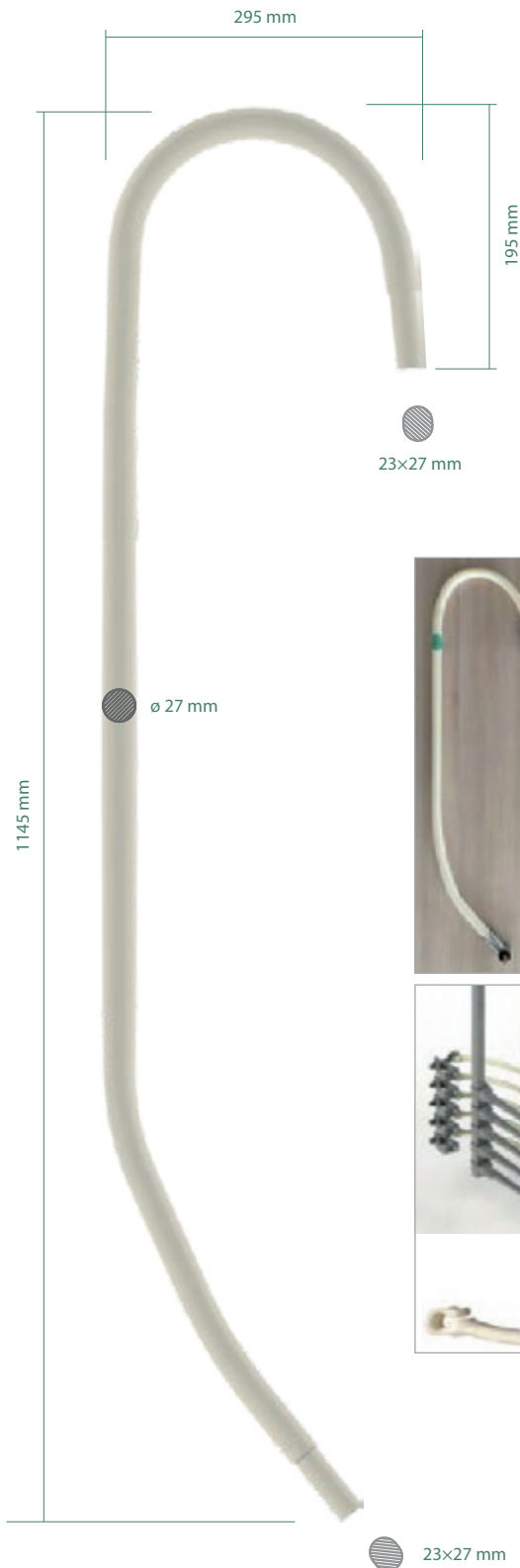


**PELL-723**

Sacudidor curvado adaptable a Pellenc (Cabezal GR) (8460723 / 883938603)  
Máquinas: 4560, 4056, 3300, 8590, 4050  
Dimensiones:  $\varnothing 27 \times 1425$  mm.

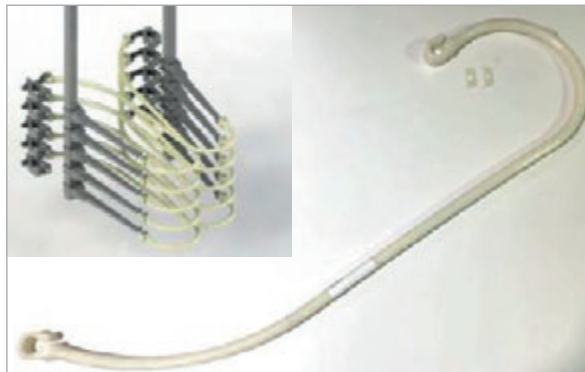
**ZFRO3PEL** 

## SACUDIDOR CURVO ADAPTABLE A PELLENC (SERIE OPTIMUM)

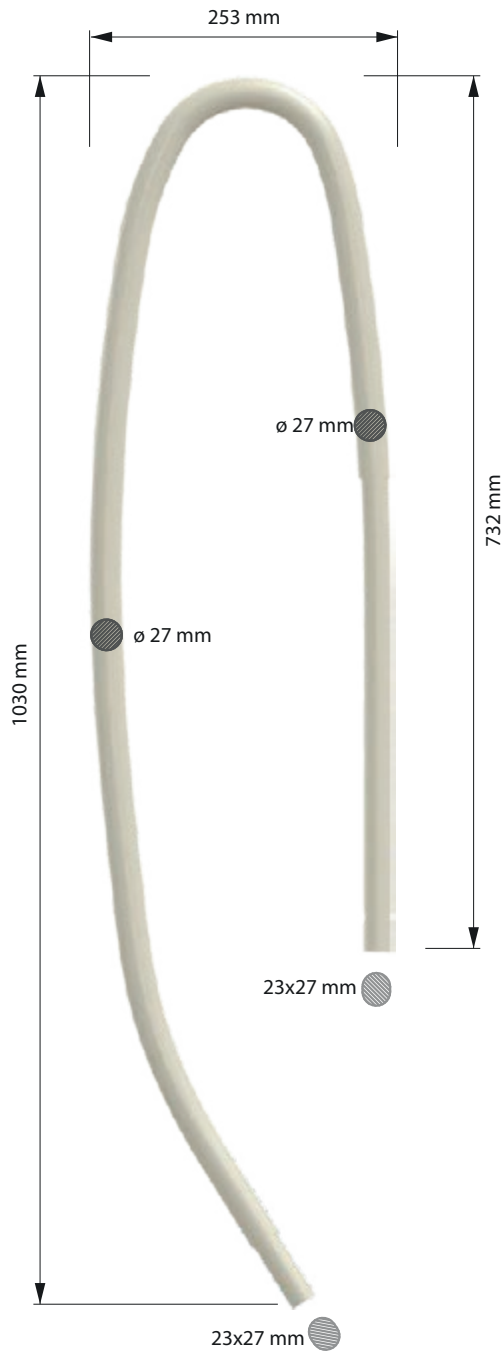


PELL-845-ESP

Sacudidor curvado adaptable a Pellenc (125000)  
Máquinas autopropulsadas: Serie OPTIMUM  
(EASY SMART - 750)  
Dimensiones:  $\varnothing 27 \times 1510$  mm.

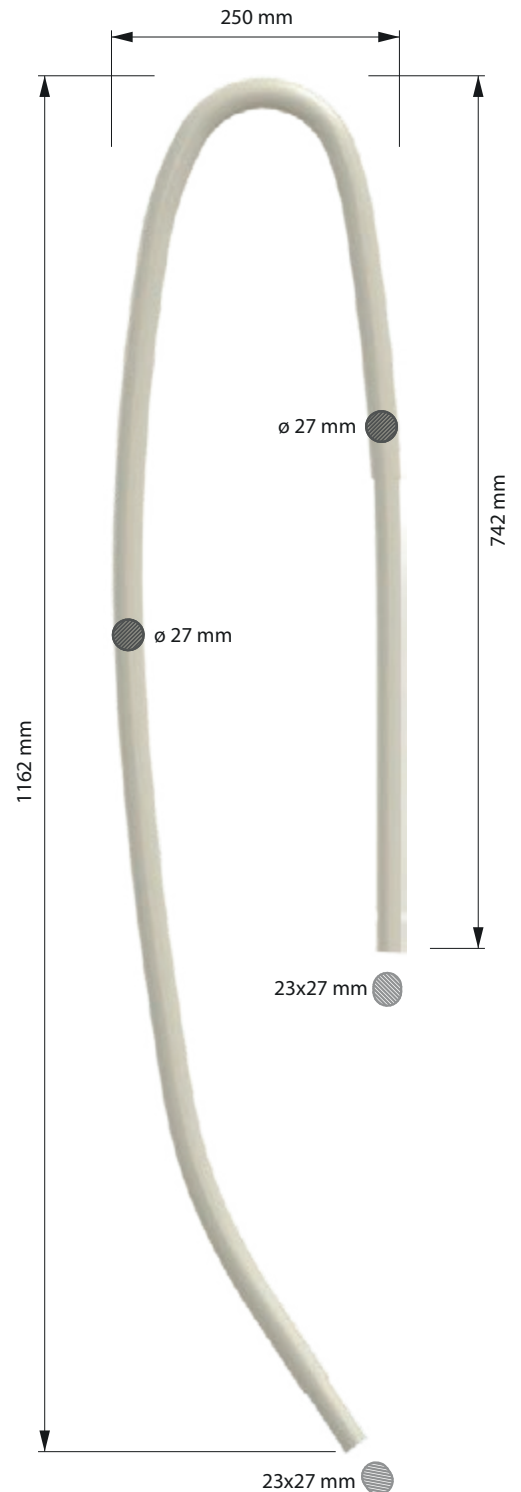


## SACUDIDORES CURVOS ADAPTABLES A PELENC (SERIE 8000)



**PELL-423**

Sacudidor curvado adaptable a Pellenc  
(4745423 / 883971772)  
Máquinas arrastradas: Serie 8000  
Dimensiones: ø 27 x 1860 mm.



**PELL-845**

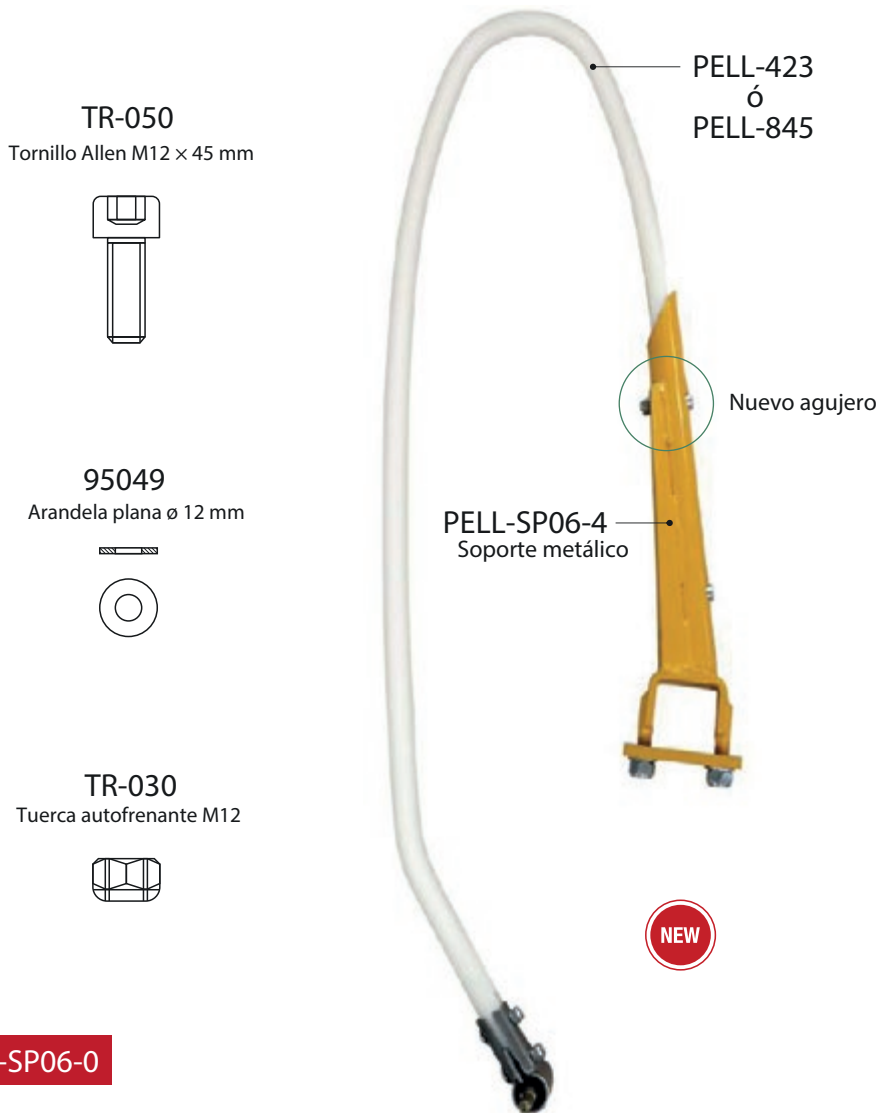
Sacudidor curvado adaptable a Pellenc (8927800 / 5646845)  
Máq. autoprop.: Serie 8000 (8090, 7050)  
Dimensiones: ø 27 x 2006 mm.

## SOPORTE METÁLICO ROBUSTO PARA SACUDIDORES ADAPT. PELLENC SERIE 8000, 8090, 7050, 8015 GRAPE'S LINE....

El nuevo soporte metálico PELL-SP06 está fabricado en acero al carbono con un diseño que combina perfectamente la resistencia de los materiales, con la facilidad de montaje a la hora de sustituir los sacudidores en campaña.

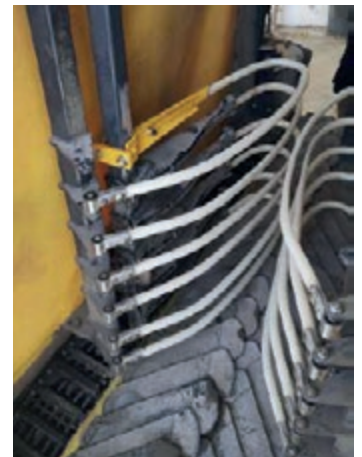
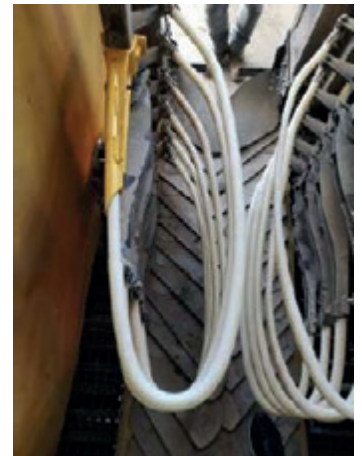
Simplemente haciendo un taladro de Ø12,5mm en uno de los extremos del sacudidor, el soporte sería totalmente compatible con los sacudidores originales Pellenc, tanto en máquinas arrastradas (4745423 / 883971772), como autopropulsadas (8927800 / 5646845).

Nuestros sacudidores PELL-423 y PELL-845 ya incorporan Ø12,5mm.



**PELL-SP06-0**

Soporte metálico completo (Con tornillería) Adapt. Pellenc  
Incluye: 1xPELL-SP06-4 + 2xTR-050 + 2x95049 + 2xTR-030



Soporte original  
Pellenc



## SISTEMA DE DOBLE POSICIONAMIENTO DE ESCAMAS ADAPTABLES A PELLENC

### 1ª Posición (Inicial)

1ère Position (Initial)

1st Position (Starting)

### 2ª Posición (Apurado)

2ème Position (Restreint)

2nd Position (Straightened)

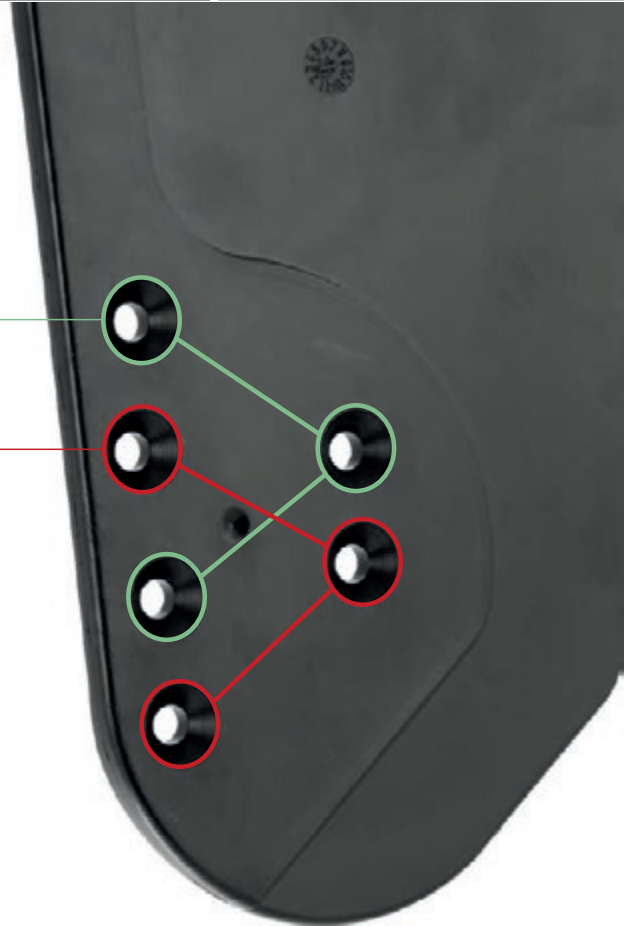


**PELL-8680-I**

Escama central izquierda adapt.  
Pellenc Optimum (40-64868)  
Con sistema de doble posición

**PELL-8660-D**

Escama central derecha adapt.  
Pellenc Optimum (40-64866)  
Con sistema de doble posición



El nuevo sistema de escamas adaptable a Pellenc está diseñado con un doble propósito:

1.- La articulación de plástico flexible garantiza un trato cuidadoso con las cepas jóvenes y consigue un movimiento rápido y enérgico para recuperar su posición inicial. De esta forma, el perfecto solape entre ambos lados del tren de vendimia evita que caiga grano al suelo.

2.- La escama está inyectada con plástico de alta resistencia, consiguiendo un desgaste muy lento en la zona de contacto. A su vez, al tener doble posicionamiento, podremos adelantar la escama cuando se haya desgastado y alargaremos la vida útil de la misma.

Al ser piezas totalmente intercambiables, se pueden sustituir de manera independiente sin necesidad de realizar una gran inversión económica. Las tuercas y tornillos están fabricados en acero inox para facilitar el montaje y la sustitución de las escamas.

Articulación para escamas de doble posicionamiento



20100/B

Tuerca  
autofrenante  
M8

TR-025

Casquillo  
hexagonal M8  
Adapt. 133636

TR-026

Tornillo Allen  
M8 x 45 mm  
Adapt. 133642



TR-024

Chapa para ensamblar:  
PELL-435-I y PELL-437-D  
Adaptable: OPTIMUM / 120856

## ESCAMA DE DOBLE POSICIONAMIENTO ADAPTABLE A PELLENC (39125435, 39125437)

Diseño perfeccionado



**PELL-435-IT**

Escama izquierda redondeada adaptable a Pellenc (39125435)

**PELL-437-DT**

Escama derecha redondeada adaptable a Pellenc (39125437)

## ESCAMA DE DOBLE POSICIONAMIENTO ADAPTABLE A PELLENC (39125435, 39125437)



**PELL-435-I**

Escama izquierda adaptable a Pellenc (39125435)

**PELL-437-D**

Escama derecha adaptable a Pellenc (39125437)

## ARTICULACIÓN Y TORNILLERÍA PARA ESCAMAS DE DOBLE POSICIONAMIENTO ADAPT. PELLENC



**PELL-850-I**

Articulación para escamas de doble posicionamiento adapt. Pellenc (111850)



**PELL-851-D**

Articulación para escamas de doble posicionamiento adapt. Pellenc (111851)

20100/B



TR-025



TR-026



**TR-027**

Conjunto de tornillería para ensamblar: PELL-435-I y PELL-437-D



**TR-024**

Chapa para ensamblar: PELL-435-I y PELL-437-D

## ESCAMA CENTRAL ADAPTABLE A PELENC SERIE 4000 (442 X 165 MM)



**PELL-8680-I**

Escama central izquierda adapt.  
Pellenc Optimum (40-64868)

**PELL-8660-D**

Escama central derecha adapt.  
Pellenc Optimum (40-64866)

## ESCAMA ADAPTABLE A PELENC (444 x 176 MM)



**PELL-311-I**

Escama izquierda  
adaptable a Pellenc (39-18311)

**PELL-313-D**

Escama derecha  
adaptable a Pellenc (39-18313)

## ARTICULACIONES PARA ESCAMAS DE DOBLE POSICIONAMIENTO



**PELL-850-I**

Articulación para escamas de doble  
posicionamiento adapt. Pellenc (111850)



**PELL-851-D**

Articulación para escamas de doble  
posicionamiento adapt. Pellenc (111851)





## PELL-SK02: SILENTBLOCK COMPLETO NUEVO SISTEMA DESMONTABLE ADAPT. PELENC 39-32517

Este sistema permite la sustitución de las piezas desgastadas, de manera independiente, sin necesidad de la reposición completa del silentblock. De esta forma conseguimos que el mantenimiento sea mucho más económico que el de la pieza original.



**PELL-SK02**

Silentblock completo. Sistema desmontable adapt. a Pellenc 39-32517



**PELL-SK02/B/R**

Silentblock  $\varnothing 12 \times \varnothing 37$  mm  
Altura: 32 mm

**GAMA REFORZADA**

PELL-SK02: Silentblock desmontable. Adapt. Pellenc 39-32517

PELL-SK02/A: Pletina con vástago

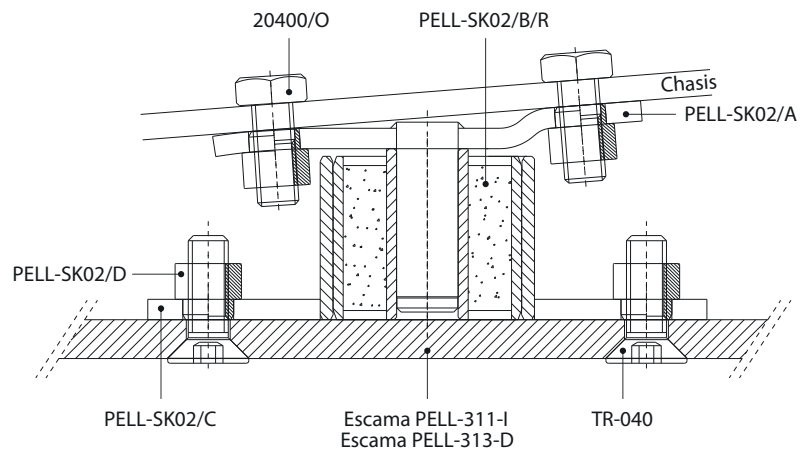
PELL-SK02/B/R: Silentblock  $\varnothing 12 \times \varnothing 37$  mm. Altura: 32 mm

PELL-SK02/C: Pletina con casquillo

PELL-SK02/D: Casquillo hexagonal inox roscado M8

TR-040: Tornillo inox Allen M8  $\times$  25 mm

20400/O: Tornillo inox hexagonal M8  $\times$  20 mm



## ARTICULACIONES PARA ESCAMAS DE DOBLE POSICIONAMIENTO



**PELL-SP03-0**

Soporte triangular reforzado de columna. Delantero corto (Completo)  
Adaptable a Pellenc 3916063



**PELL-SP04-0**

Soporte triangular reforzado de columna. Trasero largo (Completo)  
Adaptable a Pellenc 3916064

## SOPORTE COMPLETO CON SILENTBLOCK, FIJADOR Y TORNILLERÍA



### PELL-SP01-0

Soporte inox completo para sacudidores: 223, 423, 723  
Adapt: Pellenc 883938604

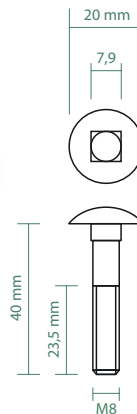
- 1 × PELL-SK01
- 1 × PELL-SP01-A
- 1 × PELL-SP01-B
- 2 × TR-018
- 2 × TR-019
- 2 × 10403/H



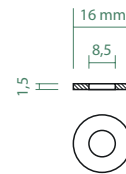
**PELL-SP01-A**  
Abrazadera inox. Adapt. a Pellenc 883937488



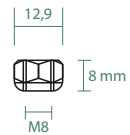
**PELL-SP01-B**  
Fijador inox con agujero cuadrado. Adapt. a 883949603



**TR-018**  
Tornillo cuadrangular M8 × 40 mm



**10403/H**  
Arandela plana ø 8 mm



**TR-019**  
Tuerca especial autoblocante M8

### PELL-SK01

Silentblock Completo  
14 × 30 × 42 mm / M12  
Adapt. a Pellenc



**PELL-SK01-2**  
Silentblock 14 × 30 × 42 mm

← **PELL-SK01/C**  
Ønillo M12 con baño anticorrosión

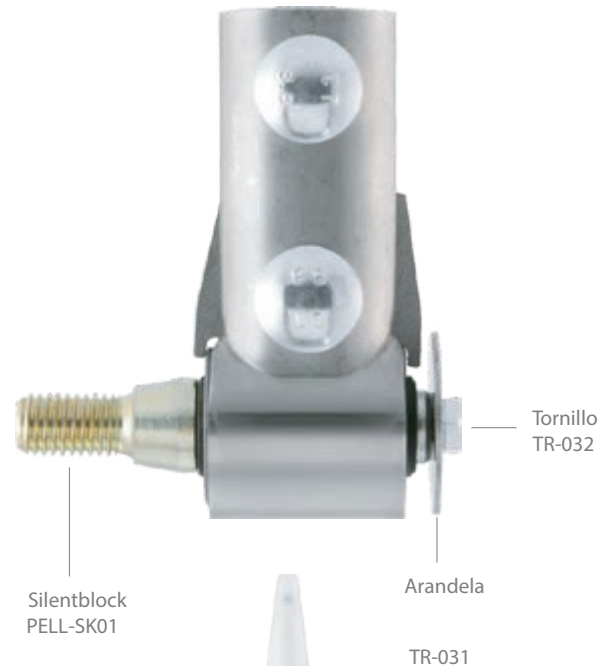




## SILENTBLOCK SISTEMA ANTICAÍDA

Actualmente, cuando se rompe o se desgasta un silentblock, el sacudidor junto con la brida inox se caen del soporte y van rompiendo todas las vides que encuentran en su camino, hasta que el operario se percata del ruido de la máquina.

Este sistema consigue mantener ambas piezas unidas en el soporte, aun cuando el silentblock haya roto. Es una manera económica y de fácil montaje para evitar destrozos innecesarios en los viñedos.



TR-030  
uerca especial  
autoblocante M12

PELL-SK01  
Silentblock completo adapt. Pellenc  
14 x 30 x 42 mm / M12

TR-031  
Arandela inox.  
M6,4 x 35 mm

TR-032  
Tornillo  
M6 x 12 mm

TR-033  
Fijador adhesivo de alta  
resistencia para tornillos

## PELL-018-0

Kit de patines y tornillería completo adapt. Pellenc 8015  
(incluye 4 x PELL-018/A-0 + 2 x PELL-018/B-0 +  
2 x PELL-018/C-0 + 12 x TR-121 + 12 x TR-131)



## PELL-018/A-0

Patín grande adapt. Pellenc



PELL-018/C-0  
Patín pequeño tipo 2



PELL-018/B-0  
Patín pequeño tipo 1



TR-121  
Tornillo inox largo

TR-131  
Tornillo inox corto



Repuestos Agrícolas

**ROMAN**

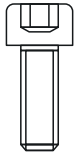


ADAPTABLES  
**ALMA**

## SACUDIDOR ADAPTABLE A ALMA

TR-099

Tornillo Allen M8 × 40 mm



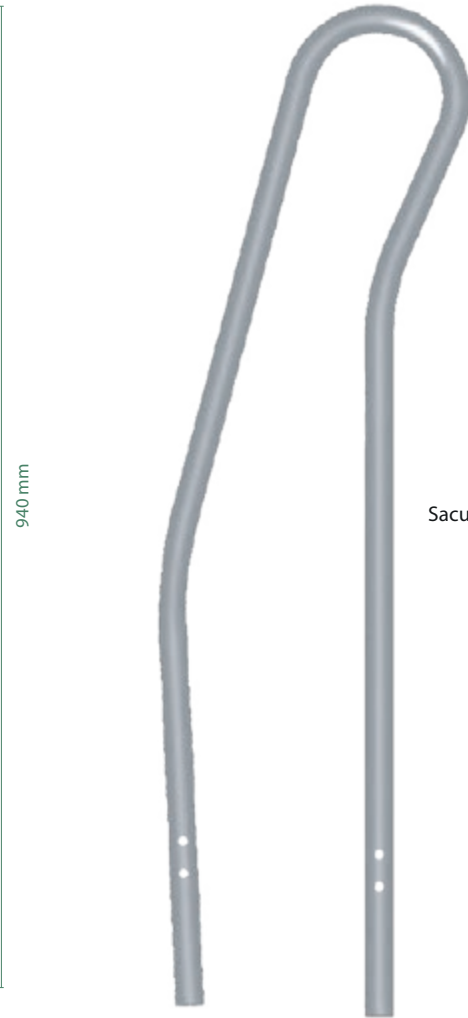
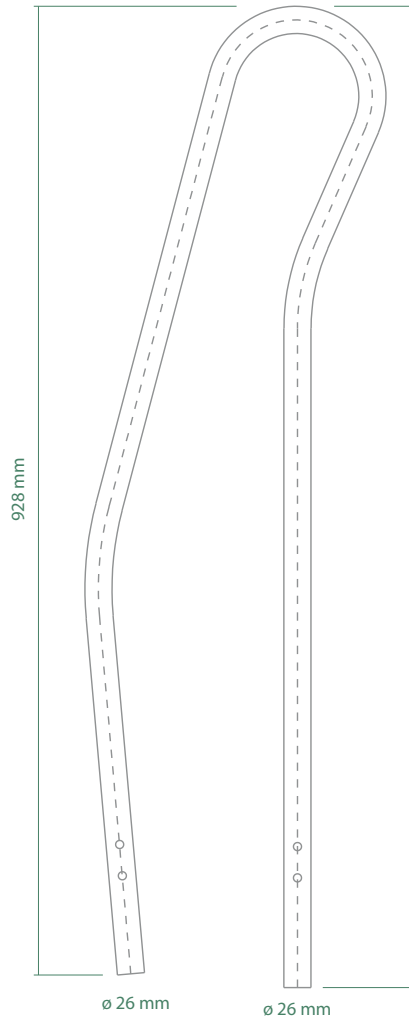
10403/H

Arandela plana ø 8 mm



95024

Tuerca autofrenante M8



**ALM-400**

Sacudidor adaptable a Alma



TR-044

Tuerca autofrenante M18

50677

Arandela plana M18



**ALM-SP02-0**

Soporte metálico de columna completo para sacudidor ALM-400. Adaptable a Alma (incluye 2xTR-044, 2x50677)

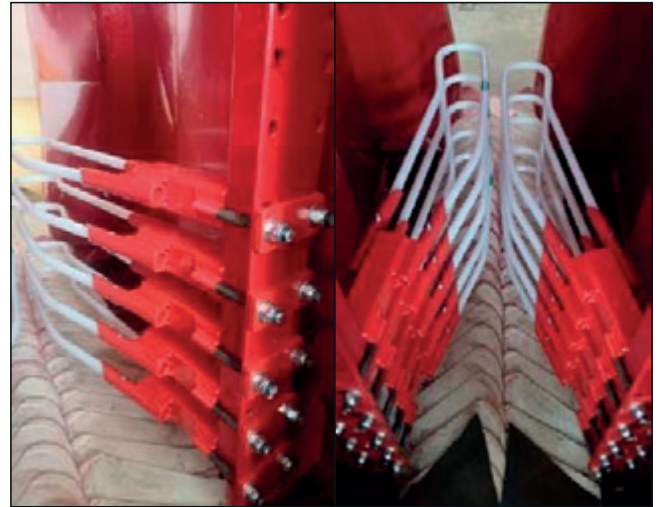
# ADAPTABLES ALMA

## ALM-SP03-0

Soporte metálico de columna completo de 80 mm para sacudidor ALM-400.  
Adaptable a Alma Selecta XL (incluye 2xTR-044, 2x50677)

Support de colonne métallique complet 70 mm pour secoueur ALM-400.  
Adapt. Alma Selecta XL (inclus 2xTR-044, 2x50677).

Complet metal column support 70 mm for shaking rod ALM-400.  
Adapt. Alma Selecta XL  
(included 2xTR-044, 2x50677)



## Sacudidor rectangular adapt. Alma (089913)



**ALM-913**

Sacudidor rectangular adaptable a Alma (089913)  
59,6 × 35,3 × 900 mm

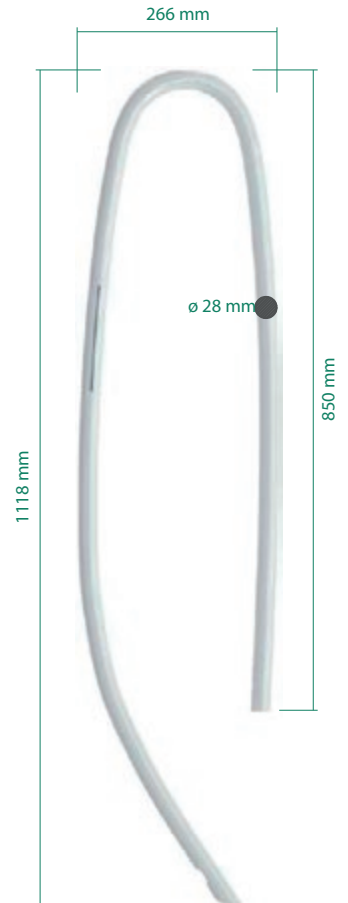
## Sacudidor redondo curvado adapt. Alma (500721)



**ALM-721**

Sacudidor redondo curvado adaptable a Alma (500721)  $\phi 29 \times 1397$  mm

## Sacudidor redondo arqueado adaptable a Alma



**ALM-300**

Sacudidor redondo arqueado  $\phi 28 \times 2075$  mm.  
Adapt. Alma (560300). Máquinas: Selecta 3 (Arrastrada)

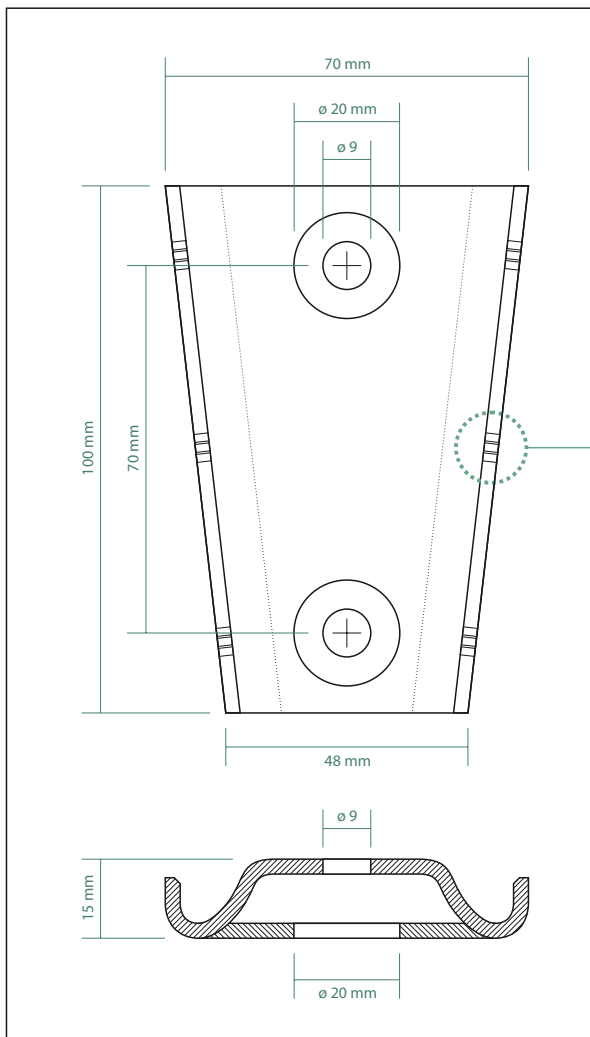
## SOPORTE INOX PARA SACUDIDORES ALMA (ADAPT.: AL6555)



**ALM-SP01-0**

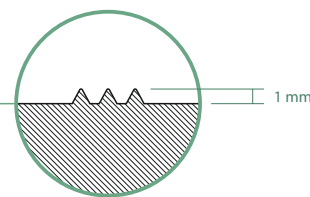
Soporte inox completo para sacudidores:  
913, 721, 300 (Adapt. AL6555)

2xALM-SP01-A + 2xTR-021 + 2x95024



← **ALM-SP01-A**

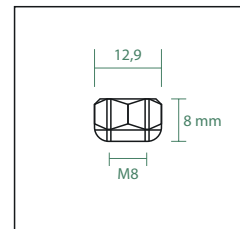
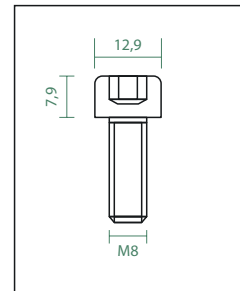
Semibrida inox soldada para sacudidores  
913, 721, 300. Adapt. a ALMA (AL6555)



Detalle de muescas  
para clavarlas  
en el sacudidor

**TR-021**

Tornillo Allen M8 x 20 mm



**95024**

Tuerca autofrenante M8



## ESCAMA ADAPTABLE A ALMA (337 X 220 MM)



**ALM-306-I**

Escama izquierda  
adaptable a Alma (500306)

**ALM-305-D**

Escama derecha  
adaptable a Alma (500305)

## ESCAMA PLEGABLE ADAPTABLE A ALMA (337 X 220 MM)



**ALM-306-IP**

Escama izquierda plegada  
adapt. Alma (500308)

**ALM-305-DP**

Escama derecha plegada  
adaptable a Alma (500307)

## CALZO EN FORMA DE CUÑA ADAPTABLE A ALMA (266 X 61 X 21 MM)



**ALM-100**

Calzo en forma de cuña  
adaptable a Alma (084206)  
Dimensiones: 266 x 61 x 21 mm



**ALM-SK01**

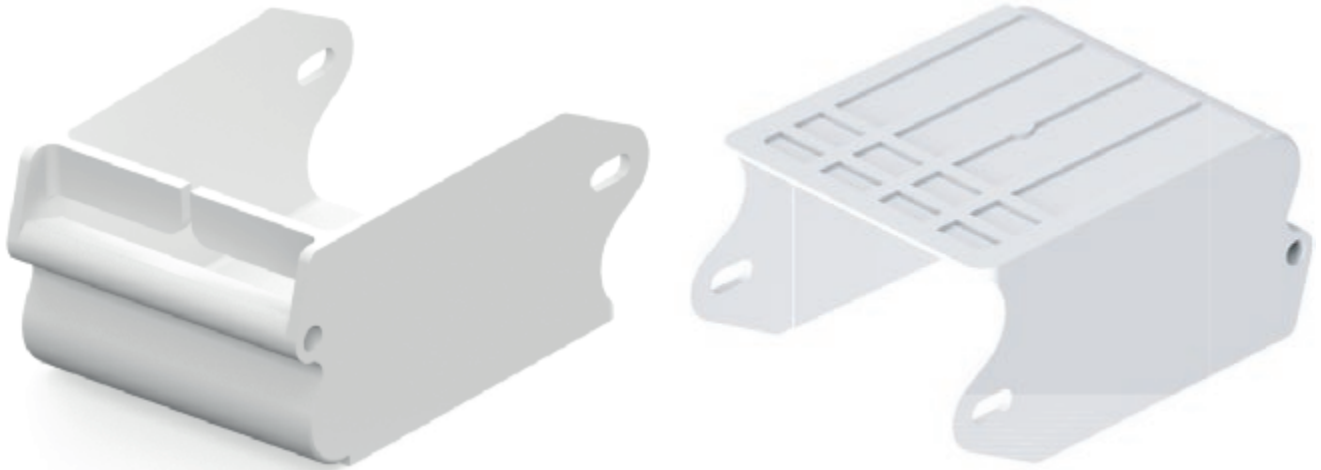
Silentblock 40 x 45 mm / M8  
Adapt. Alma (500905)



**10403/K**

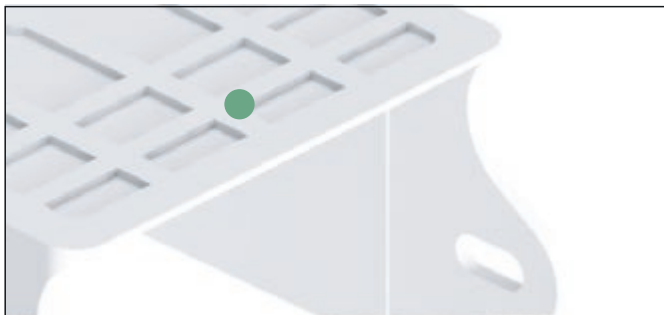
Silentblock  $\varnothing$  50 x 39 mm / M10  
Adapt. Alma (AL6412)

## CANGILÓN ADAPTABLE A ALMA (256 X 191 X 124 MM)

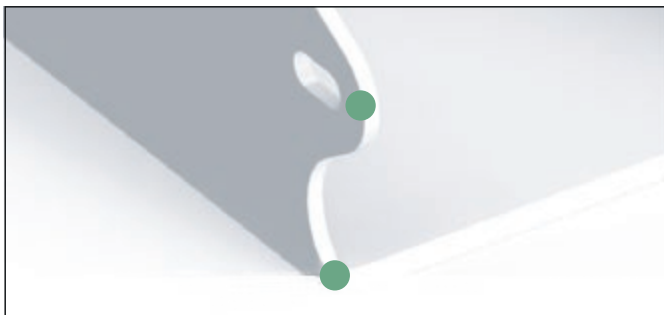


ALM-534

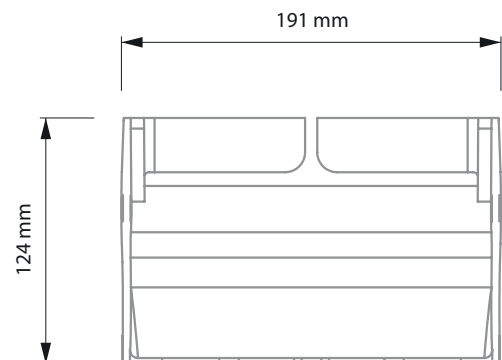
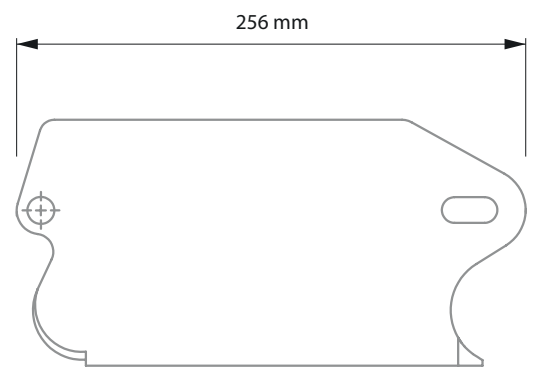
Cangilón ancho adaptable a Alma (084534)



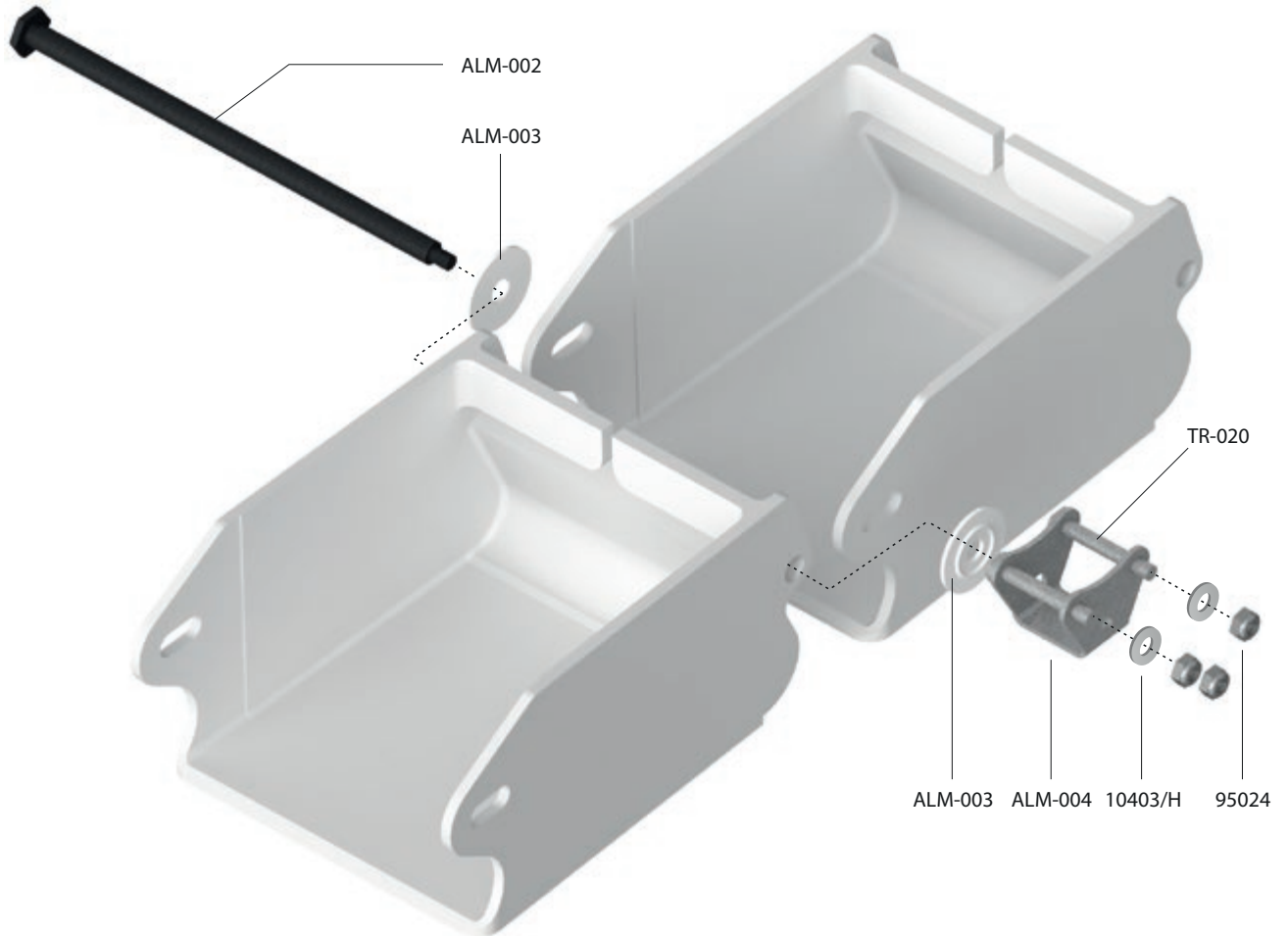
Sistema de refuerzo mediante lamas que rigidizan la zona crítica de corte



Aumento de espesores y diseño mejorado para evitar enganches y roturas



## KIT PARA SUSTITUCIÓN DEL SISTEMA DE ARRASTRE EN CANGILONES ALM-534



### ALM-001

Kit para sustitución del sistema de arrastre en cangilones ALM-534.  
Incluye: 1xALM-002 + 2xALM-003 + 1xALM-004 + 2xTR-020 + 2x10403/H + 3x95024  
ALM-002: Tornillo largo  $\varnothing 12 \times 257\text{mm}$  / Extremo M8  
ALM-003: Arandela de refuerzo  $\varnothing \text{Int.} 12 \text{ mm}$   
ALM-004: Soporte inox para cadena y cangilón. Adapt.: 084036  
TR-020: Tornillo especial M8  $\times 51 \text{ mm}$   
10403/H: Arandela plana  $\varnothing 8 \text{ mm}$   
95024: Tuerca autofrenante M8



NEW

ALM-004

Soporte inox para cadena y cangilón. Adaptable a 084036

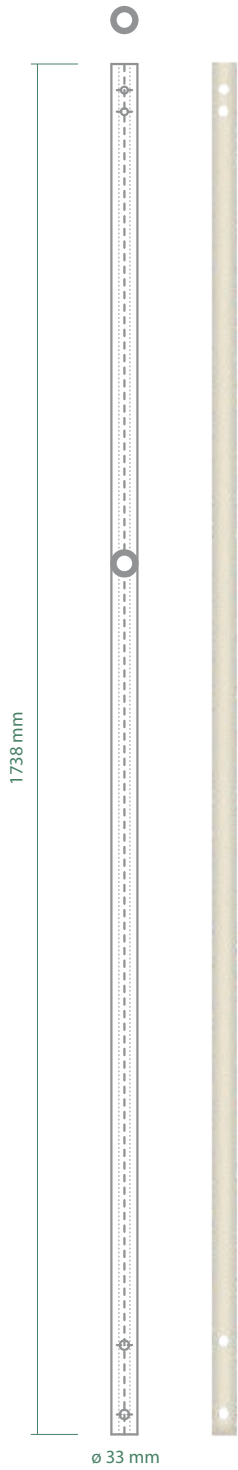


Repuestos Agrícolas

**ROMAN**

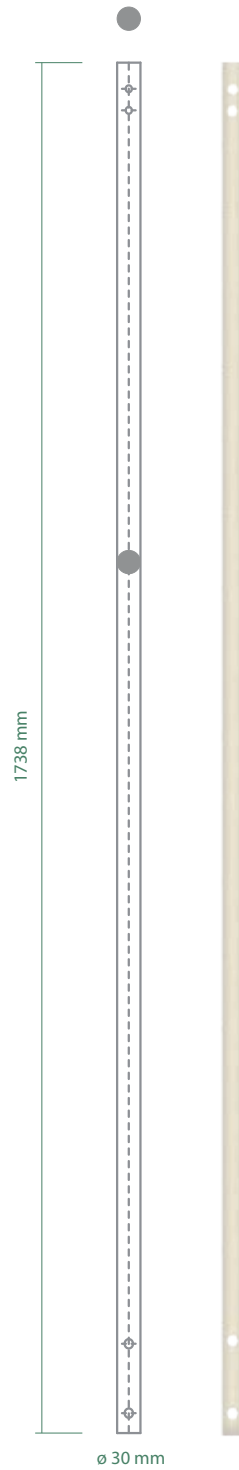


**ADAPTABLES  
NEW HOLLAND  
/ BRAUD**



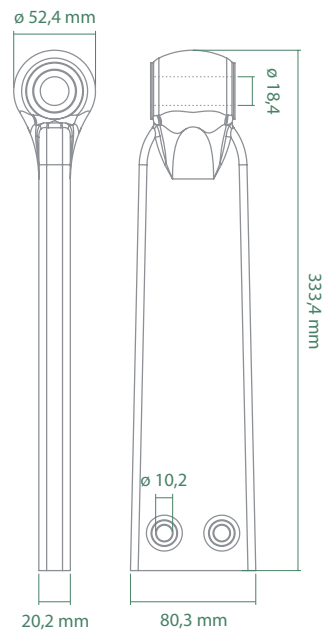
**NEW-535**

Sacudidor redondo hueco  
adapt. New Holland / Braud (84171535, 944007307)  
Dimensiones:  $\varnothing 33 \times \varnothing 15 \times 1738$  mm



**NEW-405**

Sacudidor redondo macizo  
adaptable a New Holland / Braud (47699405)  
Dimensiones:  $\varnothing 30 \times 1738$  mm



**NEW-176**

Biela Completa adaptable a  
New Holland / Braud (87586176)





## CANGILÓN ADAPBLE A NEW HOLLAND / BRAUD



**NEW-785-I**

Cangilón de gran capacidad izquierdo adaptable a  
New Holland / Braud (944029647)  
Dimensiones: 400 x 260 x 140 mm

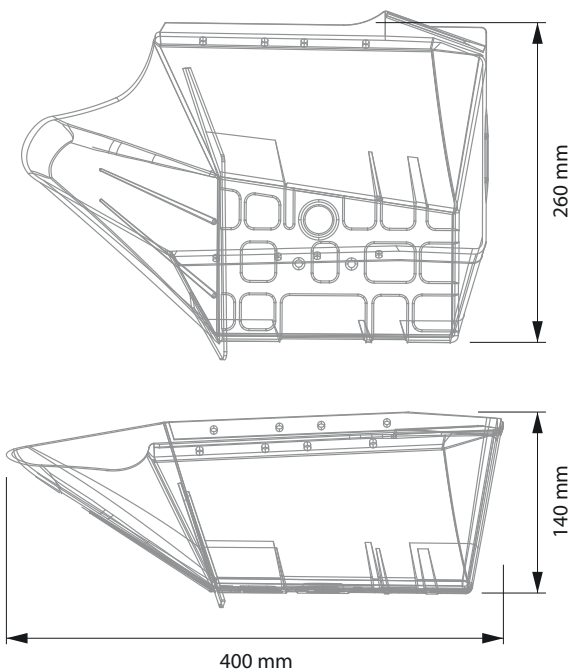
**ZNORIADX** 



**NEW-786-D**

Cangilón de gran capacidad derecho adaptable a  
New Holland / Braud (944029648)  
Dimensiones: 400 x 260 x 140 mm

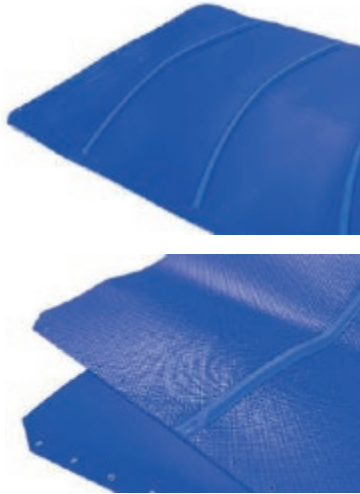
**ZNORIASX** 



Detalle de la zona inferior de sujeción



## BANDAS ADAPT. NEW HOLLAND / BRAUD



**BND-013** Banda VL/VM/VX/SB

**BND-014** Banda SB/33/35/53/55

**BND-015** Banda SB52/54

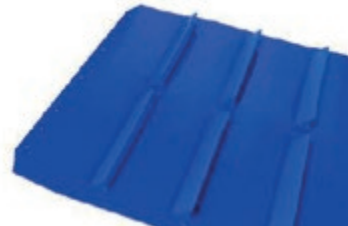
**BND-016** Banda VL 904-9090

BND-013 / 1135 x 595 mm. con perfil 13x8x580 a paso 175 + guía interna 13x8  
 BND-014 / 1135 x 450 mm. con perfil 13x8x430 a paso 175 + guía interna 13x8  
 BND-015 / 1135 x 450 mm. con perfil 13x8x430 a paso 175 + 2 guías internas 13x8  
 BND-016 / 1320 x 695 mm. con perfil 13x8x660 a paso 175 + guía interna 13x8



**BND-017** Banda Olive 9090 lateral

1675x225 mm. con perfil 13x8x185 mm. a paso 100



**BND-018** Banda Olive 9090 central

2150x445 mm.t30 (25-t30x180-30-t30x180-25) a paso 100

## RODILLOS PARA BANDAS TRANSPORTADORAS



**ROD-001**

**ROD-003**

**ROD-005**

**ROD-007**

ROD-001: Rodillo motriz ø40x225 mm  
 ROD-003: Rodillo motriz ø40x450 mm  
 ROD-005: Rodillo motriz ø40x600 mm  
 ROD-007: Rodillo motriz ø40x700 mm



**ROD-002**




**ROD-004**

**ROD-006**

**ROD-008**

ROD-002: Rodillo tensor ø40x225 mm  
 ROD-004: Rodillo tensor ø40x450 mm  
 ROD-006: Rodillo tensor ø40x600 mm  
 ROD-008: Rodillo tensor ø40x700 mm

REF.	DESCRIPCIÓN / DESCRIPTION	PRECIO / PRIX / PRICE
GRE-001	Rascador de poleas 70 × 30 × 8,2 mm (264005)	8,08 €
GRE-002	Refuerzo o prolongador de escamas flexibles	9,24 €
GRE-003	Cangilón -con taladros- negro 240mm para cinta 320mm.	18,48 €
GRE-004-0	Cangilón 238 mm. Cinta OLIVO 320 mm. Adapt. Gregoire 265287	19,05 €
GRE-006	Palpador de nylon universal para todas las vendimiadoras adapt. GREGOIRE 265581	17,61 €
GRE-007-0	Soporte metálico para silentblock GRE-SK02 adapt. Gregoire 120946	63,08 €
GRE-008-0	Arandela separadora inox adapt. GREGOIRE 386763	2,21 €
GRE-009	Garrafa de 10 Litros con grifo, extra fuerte, para uso alimentario adapt. GREGOIRE	21,36 €
GRE-010-0	Pletina inox.	5,77 €
GRE-011	Cuña de plástico adaptable a Gregoire	17,32 €
GRE-017-0	Pletina inox. sujecion babero	7,56 €
GRE-018-I-0	Bisagra inox. (izquierda) para babero	13,14 €
GRE-019-D-0	Bisagra inox. (derecha) para babero	13,14 €
GRE-020-D	Muelle inox. delantero (derecho) para babero	20,20 €
GRE-020-I	Muelle inox. delantero (izquierdo) para babero	20,20 €
GRE-021	Sensor inductivo M-12 (3 hilos) completo	99,44 €
GRE-022	Sensor capacitativo M-12 (2 hilos)	99,80 €
GRE-023	Imán para sensor capacitativo	4,40 €
GRE-05-PELL-0	Sacudidor de alta resistencia con extremo curvo	121,00 €
GRE-06-PELL-0	Sacudidor de alta resistencia con extremo curvo	121,00 €
GRE-140-D	Escama derecha adaptable a: Gregoire G140 SW (155128). Dimensiones: 580 × 263 mm.	57,75 €
GRE-140-I	Escama izquierda adaptable a: Gregoire G140 SW (155127). Dimensiones: 580 × 263 mm.	57,75 €
GRE-152-D	Escama derecha adaptable a: Gregoire G152 (155083). Dimensiones: 417 × 224 mm.	28,87 €
GRE-152-I	Escama izquierda adaptable a: Gregoire G152 (155084). Dimensiones: 417 × 224 mm.	28,87 €
GRE-25-AR	Sacudidor para máquinas arrastradas adapt. a Gregoire (265566). G1, G50, G55, G56. ø 24,8 - ø 35,2 mm.	121,00 €
GRE-25-C	Sacudidor corto adaptable a Gregoire: (265415, 265297). G2, G60, G70, G85, G90, G107, G65, G71, G114, G115	121,00 €
GRE-25-L	Sacudidor largo adaptable a Gregoire: (265416, 265298, 265617, 265563, 265615). Máquinas: G8, G132, G152, G120, G122, G170. Dimensiones: ø 24,8 - ø 35,2 mm.	121,00 €
GRE-25-M	Sacudidor medio adaptable a Gregoire: (265416, 265298, 265617, 265563, 265615). G3. ø 24,8 - ø 35,2 mm.	121,00 €
GRE-28-OL	Sacudidor para olivo adaptable a Gregoire. Máquinas: 120SW, 140SW, G9, G10. Dimensiones: ø 40 - ø 28 mm.	126,50 €
GRE-GL7	Sacudidor (AMARILLO) GL.7 - CORTO -	143,00 €
GRE-GL7-N	Sacudidor adapt. a Gregoire extremos redondos, plástico negro. Máquinas: GL7. Dimensiones: ø 35,2 - ø 35,2 mm	143,00 €
GRE-GL8	Sacudidor adapt. a Gregoire extremos redondos, plástico amarillo. Máquinas: GL8. Dimensiones: ø 35,2 - ø 35,2 mm	143,00 €
GRE-GL8-N	Sacudidor adapt. a Gregoire extremos redondos, plástico negro. Máquinas: GL8. Dimensiones: ø 35,2 - ø 35,2 mm	143,00 €
GRE-GLE7	Sacudidor "REFORZADO" GL.7 - CORTO -	143,00 €
GRE-GLE7 -N	Sacudidor "REFORZADO" (NEGRO) GL.7 - CORTO -	143,00 €
GRE-GLE8	Sacudidor "REFORZADO" (AMARILLO) GL.8 - LARGO -	143,00 €
GRE-GLE8-N	Sacudidor "REFORZADO" (NEGRO) GL.8 - LARGO -	143,00 €
GRE-N25-AR	Sacudidor -negro/arrastre- ø24,8-35,2mm	125,00 €
GRE-N25-C	Sacudidor -negro/corto- ø24,8-35,2mm	125,00 €
GRE-N25-L	Sacudidor -negro/largo- ø24,8-35,2mm.	125,00 €
GRE-N25-M	Sacudidor -negro/medio- ø24,8-35,2mm.	125,00 €
GRE-N28-OL	Sacudidor -negro/para olivo- ø40-28mm.	130,00 €
GRE-SK01/R-0	Silentblock ø 24 × ø 48 mm. Altura: 44 mm. Adapt. Gregoire (025039)	28,64 €
GRE-SK02/R-0	Silentblock ø 28 × ø 48 mm. Altura: 66 mm. Adapt. Gregoire (025014)	30,95 €
GRE-SK03-0	Silentblock ø 16 × ø 32 mm. Altura: 76 mm. Adapt. Gregoire (385615)	34,65 €
GRE-SK03/R-0	Silentblock ø 16 × ø 32 mm. Altura: 76 mm. Adapt. Gregoire (385615)	38,11 €
GRE-SK04/R -0	Silentblock elíptico ø 16 × ø 65 mm. Altura: 60 mm. Adapt. Gregoire (025011)	190,57 €
GRE-SK04-0	Silentblock elíptico ø 16 × ø 65 mm. Altura: 60 mm. Adapt. Gregoire (025011)	184,80 €
GRE-SK05/R -0	Silentblock elíptico ø 20 × ø 75 mm. Altura: 50 mm. Adapt. Gregoire (386655)	175,03 €
GRE-SK05-0	Silentblock elíptico ø 20 × ø 75 mm. Altura: 50 mm. Adapt. Gregoire (386655)	168,63 €
GRE-SK06/R-0	Silentblock elíptico ø 36,5 × ø 90 mm. Altura: 71 mm. Adapt. Gregoire (388949) OLIVO G167, G9, Gx9, G10	508,20 €
GRE-SK07/R-0	Silentblock ø 16 × ø 65,5 mm. Altura: 60 mm. Adapt. Gregoire (025122) GL7 y GL8	246,01 €
GRE-SK08/R-0	Silentblock ø 16 × ø 65 mm. Altura: 60 mm. Adapt. Gregoire (025124)	257,56 €

REF.	DESCRIPCIÓN / DESCRIPTION	PRECIO / PRIX / PRICE
GRE-SK09	Silentblock -sinfín- Ø40 x 20mm m-10	7,89 €
GRE-SK10	Silentblock -sinfín- Ø40 x 35mm m-10	8,64 €
GRE-SP01-I-0	Soporte metálico izquierdo para sacudidor GRE-25. Adapt.: 120463 / STSXGRE	77,38 €
GRE-SP02-D-0	Soporte metálico derecho para sacudidor GRE-25. Adapt.: 120462 / STDXGRE	77,38 €
GRE-SP03-I-0	Soporte metálico izquierdo para sacudidor GRE-28. Adapt. 121461	94,71 €
GRE-SP04-D-0	Soporte metálico derecho para sacudidor GRE-28. Adapt. 121460	94,71 €
GRE-SP05/A-0	Semibrida individual de aluminio (Macho) Ø 25 mm. Para sacudidores GRE-25 (Adapt.: Gregoire 175012)	34,32 €
GRE-SP05/B-0	Semibrida individual de aluminio (Hembra) Ø 25 mm. para sacudidores GRE-25 (Adapt.: Gregoire 175011)	34,32 €
GRE-SP05-0	Soporte de aluminio completo Ø 25 mm para sacudidor GRE-25 (Con tornillería) Adaptable a Gregoire	73,59 €
GRE-SP06/A-0	Semibrida individual de aluminio (Macho) Ø 28 mm. Para sacudidores GRE-28 (Adapt.: Gregoire 175017)	38,79 €
GRE-SP06/B-0	Semibrida individual de aluminio (Hembra) Ø 28 mm. para sacudidores GRE-28 (Adapt.: Gregoire 175017)	38,79 €
GRE-SP06-0	Soporte de aluminio completo Ø 28 mm para sacudidor GRE-28 (Con tornillería)	82,99 €
GRE-SP07-0	Soporte de aluminio completo Ø 28 mm para sacudidor GRE-28 (Con tornillería) Adaptable a Gregoire	25,98 €
GRE-SP08-0	Soporte de aluminio para GRE-025 con tornillos largos	74,35 €
POL-001-0	Polea con ranura trapezoidal y eje adapt. Gregoire 120402	53,84 €
POL-002-0	Polea con ranura trapezoidal adapt. Gregoire 386508	98,07 €
POL-003-0	Polea con ranura trapezoidal y eje adapt. Gregoire 120403	82,40 €
POL-004-0	Polea con ranura trapezoidal adapt. Gregoire 280028	159,00 €
POL-005-0	Polea con ranuras trapezoidal y eje adapt. Gregoire - polea posterior	104,51 €
POL-006-0	Polea con ranura trapezoidal adapt. Gregoire Polea delantera sin eje G7/G8	82,83 €
POL-007-0	Polea con ranura trapezoidal adapt. Gregoire 280018, 280031 y 230010	237,00 €
POL-008-0	Polea 1 canal Øext. 106mm / eje Ø20mm adapt. gregoire gl.8 121593	50,75 €
POL-009-0	Polea 1 canal Øext. 106mm adapt. gregoire gl.8 389659	77,68 €
POL-010-0	Polea 1 canal Øext. 356mm adapt. gregoire gl.7 y gl.8 280093	260,00 €
<b>ZFRGREG</b> 	Sacudidor largo adaptable a Gregoire. Máquinas: G8, G132, G152, G120, G122, G70.	104,00 €
<b>ZSRDXGRE</b> 	Escama derecha adaptable a: Gregoire G152 (155083). Dimensiones: 417x224 mm.	25,35 €
<b>ZSRDXGRE</b> 	Escama izquierda adaptable a: Gregoire G152 (155084). Dimensiones: 417x224 mm.	25,35 €

## PELLENC

### Adaptables a Pellenc Adapt Pellenc

REF.	DESCRIPCIÓN / DESCRIPTION	PRECIO / PRIX / PRICE
PELL-001-0	Polea cinta Ø ext. 172 mm × Ø int. 25 mm. adapt. Pellenc 883949615, 883945813	15,01 €
PELL-002-0	Rodillo transportador Ø76mm completo adapt. Pellenc 883946291	51,97 €
PELL-002/B-2	Base de nylon Ø 76 mm del rodillo transportador adapt. a Pellenc 883946291	14,67 €
PELL-003	Cuña de plástico	12,70 €
PELL-004-I-0	Pletina de sujeción izquierda	11,31 €
PELL-005-D-0	Pletina de sujeción derecha	11,31 €
PELL-006-0	Rodillo transportador Ø90mm completo adapt. Pellenc 883964816	63,52 €
PELL-006/B-2	Base de nylon Ø 90 mm del rodillo transportador Ø90mm completo adapt.	18,04 €
PELL-007	Cangilón cinta adapt. Pellenc Serie 8000	16,91 €
PELL-008	Rejilla cinta adapt. Pellenc Serie 8000	9,88 €
PELL-009	TTaco amortiguador macizo para columnas adapt. Pellenc	18,90 €
PELL-018-0	Kit de patines adapt. a pellenc 8015 (completo)	360,56 €

REF.	DESCRIPCIÓN / DESCRIPTION	PRECIO / PRIX / PRICE
PELL-018/A-0	Patin (grande) azul adapt. a pellenc 8015	49,00 €
PELL-018/B-0	Patin (pequeño -tipo 1-) azul adapt. a pellenc 8015	43,00 €
PELL-018/C-0	Patin (pequeño -tipo 2-) azul adapt. a pellenc 8015	43,00 €
PELL-019	Casquillo (largo) plástico adapt.	2,90 €
PELL-020	Casquillo (mediano) plástico adapt. a pellenc 8015	1,20 €
PELL-021	M/ cadena inox. adapt. a pellenc 8015	consultar
PELL-022-0	Tornillo expansivo adapt. a pellenc 8015 (completo)	2,40 €
PELL-023-0	Tubo inox. 15 x 15 x 238mm long. adapt. pellenc 8015 (mecanizado)	7,80 €
PELL-024	Eslabón de empalme inox. (unión abierta) adapt. pellenc 8015 (mecanizado)	7,00 €
PELL-025	Prisionero inox. roscado m-8 adapt. pellenc 8015 (mecanizado)	14,48 €
PELL-026-0	Varilla roscada	4,80 €
PELL-027-0	Paleta nylon espesor = 12mm adapt. pellenc (mecanizada)	16,70 €
PELL-028-0	Cangilón inox. de arrastre adapt. pellenc (decapado)	265,00 €
PELL-029	Casquillo (corto) plástico adapt. a pellenc 8015	2,24 €
PELL-030-0	Patín negro cadena adapt. pellenc 8015	30,00 €
PELL-031	Sistema transportador (1 línea/11 metros)	<b>2.850,00 €</b>
PELL-223	Sacudidor curvado adaptable a Pellenc (Cabezal STD) (4224223 / 883938602). Máquinas: 3200, 4380, 3100, 3200, 3050, 4390, 8390, 3140, 4460, 3125, 4420. Dimensiones: ø 27 x 1425 mm.	70,45 €
PELL-311-I	Escama izquierda adaptable a Pellenc (39-18311)	17,32 €
PELL-313-D	Escama derecha adaptable a Pellenc (39-18313)	17,32 €
PELL-423	Sacudidor curvado adaptable a Pellenc (4745423 / 883971772) Máquinas arrastradas: Serie 8000. ø 27 x 1860 mm.	92,40 €
PELL-435-I	Escama izquierda adaptable a Pellenc (39125435)	25,41 €
PELL-435-IT	Escama izquierda adaptable a Pellenc (39125435)	32,24 €
PELL-437-D	Escama derecha adaptable a Pellenc (39125437)	25,41 €
PELL-437-DT	Escama derecha redondeada adaptable a Pellenc (39125437)	32,24 €
PELL-723	Sacudidor curvado adaptable a Pellenc (Cabezal GR) (8460723 / 883938603) Máquinas: 4560, 4056, 3300, 8590, 4050. Dimensiones: ø 27 x 1425 mm.	70,45 €
PELL-845	Sacudidor curvado adaptable a Pellenc (8927800 / 5646845) Máq. autoprop.: Serie 8000 (8090, 7050)	92,40 €
PELL-845-ESP	Sacudidor curvado adapt. a Pellenc (125000). Máq. autoprop.: Serie OPTIMUM (EASY SMART - 750) ø 27 x 1510 mm.	92,40 €
PELL-850-I	Articulación para escama izquierda PELL-435-I adaptable a Pellenc (111850)	11,55 €
PELL-851-D	Articulación para escama derecha PELL-437-D adaptable a Pellenc (111851)	11,55 €
PELL-8660-D	Escama central derecha adapt. Pellenc Optimum (40-64866). Con sistema de doble posición.	17,32 €
PELL-8680-I	Escama central izquierda adapt. Pellenc Optimum (40-64868). Con sistema de doble posición.	17,32 €
PELL-SK01/C-0	Tornillo M12 con baño anticorrosión.	7,85 €
PELL-SK01-0	Silentblock completo adapt. Pellenc 14 x 30 x 42 mm / M12	24,94 €
PELL-SK01-2	Silentblock 14 x 30 x 42 mm.	14,20 €
PELL-SK02/B/R-0	Silentblock ø 12 x 37 ø 33,5 mm.	22,86 €
PELL-SK02-0	Silentblock completo.	51,44 €
PELL-SK03	Silentblock -sinfín- ø50 x 50mm m-10 adapt. pellenc	17,50 €
PELL-SK04	Silentblock -mesa excéntrica- ø100 x 30mm m-16 adapt. pellenc	50,55 €
PELL-SP01/A-0	Abrazadera inox. Adapt. a Pellenc 883937488	13,70 €
PELL-SP01/B-0	Fijador inox con agujero cuadrado. Adapt. a 883949603	2,17 €
PELL-SP01-0	Soporte inox completo para sacudidores	43,89 €
PELL-SP02-0	Soporte metálico para columna Pellenc	83,16 €
PELL-SP03-0	Soporte triangular reforzado de columna. Delantero corto (Completo). Adaptable a Pellenc 3916063	92,40 €
PELL-SP04-0	Soporte triangular reforzado de columna. Trasero largo (Completo). Adaptable a Pellenc 3916064	98,17 €
PELL-SP05-0	Soporte metálico para columna Pellenc 8015	84,31 €
PELL-SP06-0	Soporte metálico para columna Pellenc Optimum (1xPELL-SP06-4 + 2xTR-050 + 2x95049 + 2xTR-030)	199,81 €
PELL-SP06-4	Soporte metálico para columna Pellenc Optimum (con pletina, arandelas y tuercas M16)	195,19 €
PELL-SP07-0	Soporte metálico para columna Pellenc 8040	84,31 €
PELL-SP08-0	Soporte metálico (91,5°) para columna Pellenc (incluye pletina + tornillos + tuercas + arandelas)	199,81 €
PELL-SP09-0	Prolongador metálico 210 mm long. adapt. Pellenc Optimum	consultar
PELL-SP10-0	Prolongador metálico (inclinado) adapt. pellenc optimum (pintado amarillo)	41,00 €
PELL-SP15-0	Soporte metálico -mod. bisagra- para columna pellenc optimum arrastradas 8015 (completo)	141,75 €
PELL-SP17-0	Soporte metálico (76,7°) -mod. bisagra- para columna pellenc 8040 (completo)	141,75 €



**ALMA****Adaptables a Alma  
Adapt Alma**

REF.	DESCRIPCIÓN / DESCRIPTION	PRECIO / PRIX / PRICE
ALM-001	Kit para sujeción del sistema de arrastre en cangilones ALM-534.	28,75 €
ALM-002	Tornillo largo $\varnothing$ 12 x 257mm / Extremo M8	12,98 €
ALM-003	Arandela de refuerzo $\varnothing$ Int.12 mm	1,38 €
ALM-004-0	Soporte inox para cadena y cangilón. Adapt.: 084036	6,93 €
ALM-005-D	Soporte de nylon derecho para escama	18,48 €
ALM-006-I	Soporte de nylon izquierdo para escama	18,48 €
ALM-100	Calzo en forma de cuña adaptable a Alma (084206). Dimensiones: 266 x 61 x 21 mm	18,48 €
ALM-300	Sacudidor redondo arqueado $\varnothing$ 28 x 2075 mm. Adapt. Alma (560300). Máquinas: Selecta 3 (Arrastrada)	73,92 €
ALM-SK01	Silentblock 40 x 45 mm / M8. Adapt. Alma (500905)	9,24 €
ALM-SP01/A-0	Semibrida inox soldada para sacudidores 913, 721, 300. Adapt. a ALMA (AL6555)	19,18 €
ALM-SP01-0	Soporte inox completo para sacudidores: 913, 721, 300 (Adapt. AL6555)	39,70 €
ALM-SP02-0	Soporte metálico de columna 70 mm. completo para sacudidor ALM-400. Adaptable a Alma	127,50 €
ALM-SP03-0	Soporte metálico de columna 80 mm. completo para sacudidor ALM-400. Adaptable a Alma	139,15 €
ALM-305-D	Escama derecha adaptable a Alma (500305)	20,79 €
ALM-305-DP	Escama derecha plegada adaptable a Alma (500307)	23,1 €
ALM-306-I	Escama izquierda adaptable a Alma (500306)	20,79 €
ALM-306-IP	Escama izquierda plegada adapt. Alma (500308)	23,10 €
ALM-400	Sacudidor adaptable a Alma	75,07 €
ALM-534	Cangilón ancho adaptable a Alma (084534)	28,87 €
ALM-721	Sacudidor redondo curvado adaptable a Alma (500721) $\varnothing$ 29 x 1397 mm	39,27 €
ALM-913	Sacudidor rectangular adaptable a Alma (089913) 59,6 x 35,3 x 900 mm	89,75 €

**NEW HOLLAND / BRAND****Adaptables a New Holland / Brand  
Adapt New Holland / Brand**

REF.	DESCRIPCIÓN / DESCRIPTION	PRECIO / PRIX / PRICE
NEW -176	Biela Completa adaptable a New Holland / Braud (87586176)	63,52 €
NEW -176/A-2	Casquillo de nylon $\varnothing$ 18 x $\varnothing$ 27 x 22 mm	6,93 €
NEW -405	Sacudidor redondo macizo adaptable a New Holland / Braud (47699405) $\varnothing$ 30 x 1738 mm	66,99 €
NEW -535	Sacudidor redondo hueco adapt. New Holland / Braud (84171535, 944007307) $\varnothing$ 33 x $\varnothing$ 15 x 1738 mm	51,97 €
NEW -785-I	Cangilón de gran capacidad izquierdo adaptable a New Holland / Braud (944029647) 400 x 260 x 140 mm	18,32 €
NEW -786-D	Cangilón de gran capacidad derecho adaptable a New Holland / Braud (944029648) 400 x 260 x 140 mm	18,32 €

# Tornillería y complementos / Adapt screws and accessories

GRE PEL ALM NH-B

Tornillería y complementos  
Adapt screws and accessories

REF.	DESCRIPCIÓN / DESCRIPTION	PRECIO / PRIX / PRICE
TR-001-0	Tornillo superior columna M16 × 130 mm para silentblock GRE-SK04. Adaptable a Gregoire 385353	5,25 €
TR-002-0	Tuerca especial achaflanada M16 × 24 mm.	5,60 €
TR-003-0	Casquillo metálico ø 14 × ø 24 × 49 mm para silentblock GRE-SK01. Adaptable a Gregoire 385087	11,38 €
TR-004	Tornillo M24 × 160 mm para dos silentblocks GRE-SK01	9,24 €
TR-005	Tuerca autofrenante M24	2,12 €
TR-006-0	Tornillo inferior columna M14 × 120 mm para silentblock PELL-SK01-2. Adapt. a Gregoire	11,92 €
TR-007	Tuerca autofrenante M14	0,84 €
TR-008-0	Tornillo M24 × 175 mm. Adaptable a Gregoire 501684	51,25 €
TR-009-0	<b>Tuerca Achaflanada M24</b>	5,57 €
TR-010-0	Tornillo con cabeza fresada M20 × 151 mm. Adapt. Gregoire 386118	67,92 €
TR-011-0	Tornillo con pletina soldada M24 × 194 mm. Adapt. Gregoire 124048	61,42 €
TR-012-0	Tuerca especial achaflanada M14	7,00 €
TR-013-1	Tuerca M20/150	1,34 €
TR-014	Tornillo 8.8 M10 × 65 mm.	0,74 €
TR-015	Arandela ancha ø 10 mm.	1,87 €
TR-016	Tornillo 8.8 M12 × 90 mm.	1,34 €
TR-017	Arandela ancha ø12 mm.	2,35 €
TR-018	Tornillo M8 × 40 mm.	1,39 €
TR-019	Tuerca especial autoblocante M8	0,34 €
TR-020-0	Tornillo especial M8 × 51 mm.	4,04 €
TR-021	Tornillo allen M8 × 20 mm.	0,60 €
TR-022	Tuerca autofrenante M24	7,91 €
TR-023-0	Base de chapa inox. 3 mm.	2,88 €
TR-024-0	Chapa para ensamblar PELL-435-I y PELL-437-D	3,11 €
TR-025	Casquillo hexagonal M8	5,10 €
TR-026	Tornillo Allen M8 × 45 mm.	0,86 €
TR-027	Conjunto de tornillería para ensamblar PELL-435-I y PELL-437-D.	5,56 €
TR-028-0	Tuerca achaflanada M20	4,62 €
TR-029-0	Casquillo metálico ø16 × ø33 × ø10 mm. para montaje de silentblock elíptico GRE-SK04	4,38 €
TR-030	Tuerca especial autoblocante M12	1,20 €
TR-031	Arandela inox. M6,4 × 35 mm.	0,63 €
TR-032	Tornillo M6 × 12 mm.	0,11 €
TR-033	Fijador adhesivo de alta resistencia para tornillos	25,41 €
TR-034-0	Pletina inox. Adapt. 345594. 40 × 250 × 5 mm.	15,59 €
TR-035	Tornillo allen M8 × 30 mm.	0,48 €
TR-037-0	Tornillo con pletina soldada M24 x 220 mm. Adapt. Gregoire OLIVO 514455. Silentblock GRE-SK02/R	57,75 €
TR-038-0	Tornillo con pletina soldada M24 x 382 mm Adapt. Gregoire OLIVO 511238. Silentblock GRE-SK02/R	65,83 €
TR-039-0	Pletina inox. 40 × 305 × 5 mm.	19,05 €
TR-041-0	Tornillo con cabeza fresada Ø36,5 / M30 x 178 mm. para silentblock GRE-SK06/R	92,40 €
TR-042-0	Tuerca achaflanada M30	10,31 €
TR-043	Tuerca M30 blocante.	14,71 €
TR-044	Tuerca blocante M-18 DIN 985 zincada	1,39 €
TR-045-0	Tornillo con pletina soldada M24 x 284 mm. Adapt. Gregoire OLIVO 511646. Silentblock GRE-SK02/R	61,79 €
TR-046	Tornillo cuadrangular. M8 × 30 mm.	0,86 €
TR-047-0	Soporte inox. Adaptable a Gregoire GL-7 y GL-8	10,53 €
TR-048-0	Tornillo con pletina y casquillo soldados M24 × 220 mm. Adaptable a Gregoire 501684	69,30 €
TR-049	Tornillo M8 x 45 mm	0,34 €
TR-050	Tornillo Allen M12 × 45 mm.	1,90 €

REF.	DESCRIPCIÓN / DESCRIPTION	PRECIO / PRIX / PRICE
TR-051	Tornillo M8 x 90 mm.	1,50 €
TR-052	Tornillo cuadrangular M10 x 30 mm	1,38 €
TR-053	Tornillo cabeza allen M8 x 50 mm	0,99 €
TR-054-0	Eje ventiladores inferiores con chavetero	147,84 €
TR-055	Eje de transmisión de poleas adapt. Gregoire 385125	65,22 €
TR-058-0	Eje de transmisión de poleas con chaveteros adapt. Gregoire 385681	78,52 €
TR-059-0	Árbol de transmisión excéntrico adapt. Gregoire	415,01 €
TR-060-0	Carcasa cojinete polea para eje ø20 mm adapt. Gregoire	54,90 €
TR-061-0	Carcasa-inglete- cojinete polea para eje ø20 mm adapt. Gregoire	62,34 €
TR-062-0	Carcasa cojinete para polea eje ø20 mm adapt. a Gregoire 502702	86,16 €
TR-063-I-0	Soporte izquierdo rascador poleas adapt. a Gregoire	22,36 €
TR-064-D-0	Soporte derecho rascador poleas adapt. Gregoire 355007	22,36 €
TR-065	Rodamiento 8 x 50 mm	8,53 €
TR-066	Pasador 8 x 50 mm	1,15 €
TR-067	Circlip de seguridad (Din 472) para øint. 42 mm	1,79 €
TR-068	Táper polea	16,55 €
TR-069	Tornillo M-5 x 8 mm DIN 7991	0,19 €
TR-070	Circlip de seguridad para øext. 25 mm	0,66 €
TR-071	Circlip de seguridad para øint. 52 mm	2,45 €
TR-072	Soporte de sujeción rodamiento (para ejes ø25 mm poleas)	32,64 €
TR-072-B	Rodamiento øint. 25 mm	22,35 €
TR-073	Táper para polea	23,75 €
TR-073/ESP	Táper 2517 ø25 mm	23,75 €
TR-074	Rodamiento para poleas eje ø30 mm adapt. Gregoire	12,01 €
TR-075	Soporte sujeción rodamiento (para poleas ø25 mm poleas) G9/G130 adapt. Gregoire 240009	38,71 €
TR-076	Chaveta 14 x 9 x 40 mm DIN 6885/A F114	2,75 €
TR-077	Chaveta 14 x 9 x 25 mm DIN 6885/A F114	2,75 €
TR-078	Rodamiento ø 100 mm	206,10 €
TR-079	Circlip de seguridad DIN 471 para øext. 100 mm	8,97 €
TR-080-0	Carcasa de rodamientos excéntrica	200,24 €
TR-081	Esparrago moleteado M-6 x 16 mm DIN 916 8.8	0,37 €
TR-082	Engrasador recto M-6	0,80 €
TR-083	Tuerca tipo K	15,88 €
TR-084	Arandela de bloqueo	3,62 €
TR-085	Soporte sujeción a pared rodamiento para ejes ø45 mm	64,21 €
TR-086	Soporte sujeción a pared rodamiento para eje ø35 mm	55,56 €
TR-087-0	Brazo de regulación excéntrica rosca L = 190 mm	84,15 €
TR-087-ESP-0	Brazo de regulación excéntrica L =110 mm	84,15 €
TR-088-0	Contratuerca rosca a derechas	9,48 €
TR-089-0	Brazo de regulación excéntrica roscas a izquierdas	69,63 €
TR-090-0	Contratuerca roscas a izquierdas	9,48 €
TR-091-0	Tuerca hexagonal tensor excéntrica rosca a izquierdas	62,34 €
TR-092-0	Brazo de regulación unión columnas rosca a derechas	78,06 €
TR-093-0	Tornillo de unión L=480 mm. rosca a izquierdas	64,57 €
TR-093/L-0	Tornillo de unión L=580 mm. rosca a izquierdas	68,77 €
TR-094	Brazo de regulación unión columnas rosca a izquierdas	78,06 €
TR-095	Conjunto rotor aspas a izquierdas	524,00 €
TR-096-0	Rotor de aspas izquierdo	260,86 €
TR-097-0	Casquillo sensor	21,69 €
TR-098	Molinillo picador de sarmientos	68,72 €
TR-099	Tornillo cabeza allen M8 x 40 mm	0,99 €
TR-100-0	Acoplamiento motor ventilador SRL-75	286,46 €
TR-101	Estrella interior acoplamiento	71,82 €
TR-102-0	Caracola inferior izquierda	522,96 €
TR-102-0/INOX	Caracola inferior izquierda	737,51 €
TR-103-0	Caperuza salida ventilador izquierda	67,56 €

REF.	DESCRIPCIÓN / DESCRIPTION	PRECIO / PRIX / PRICE
TR-103-0/INOX	Caperuza inox. salida ventilador izquierda	85,41 €
TR-104	Conjunto rotor aspas derecho	524,00 €
TR-105-0	Rotor de aspas derecho	260,86 €
TR-106-0	Caracola inferior derecha	522,96 €
TR-106-0/INOX	Caracola inox. inferior derecha	737,51 €
TR-107-0	Caperuza salida ventilador derecha	67,56 €
TR-107-0/INOX	Caperuza inox. salida ventilador derecha	85,41 €
TR-110-0	Piñón z = 25 dientes/ paso = 1/2"/ eje ø25mm (completo)	72,35 €
TR-111-0	Piñón z = 30 dientes/ paso = 1/2"/ eje ø25mm (completo)	88,00 €
TR-112	Retén accesorios poleas 25 mm.	3,60 €
TR-113	Retén accesorios poleas 30 mm.	4,52 €
TR-114-0	Piñón z = 19 dientes / paso = 3/4"/ eje ø25mm piñón tracción sacudidores adapt. gregoire (completo)	73,80 €
TR-115	Conjunto rotor aspas -izquierdo- adapt. gregoire g-8, g-2 (completo)	533,97 €
TR-116-0	Rotor inferior izquierdo adapt. gregoire g8 , g-2	270,84 €
TR-117	Conjunto rotor aspas -derecho- adapt. gregoire g-8, g-2 (completo)	533,97 €
TR-118-0	Rotor inferior derecho adapt. gregoire g-8, g-2	270,84 €
TR-119-0	Caracola (izquierda) inferior (pintada) adapt. gregoire g-8, g-2	540,00 €
TR-119-0/INOX	Caracola inox. (izquierda) inferior (pintada) adapt. gregoire g-8, g-2	707,36 €
TR-120-0	Caracola (derecha) inferior (pintada) adapt. gregoire g-8, g-2	540,00 €
TR-120-0/INOX	Caracola inox. (derecha) inferior (decapada) adapt. gregoire g-8, g-2	707,36 €
TR-121	Tornillo m-8 x 75 mm. din 912 A-2	1,89 €
TR-122	Tornillo m-8 x 13,90mm (mecanizado)	2,17 €
TR-123	Tuerca baja m-8 din 439 cincada	0,09 €
TR-124	Tornillo m-8 x 25 mm. din 933 A-2	1,70 €
TR-125	Tornillo m-10 x 75 mm. din 931 8.8 cincado	2,38 €
TR-126	Tornillo m-14 x 50 mm. din 931 8.8 cincado	1,90 €
TR-127	Tuerca blocante s/plastico m-14 din 980v zincada	2,47 €
TR-128	Desincrustante contra el el tártaro 10 L	50,16 €
TR-129-0	Caperuza (izquierda) salida ventilador (pintada)	61,44 €
TR-129-0/INOX	Caperuza (izquierda) salida ventilador (decapada)	98,41 €
TR-130-0	Caperuza (derecha) salida ventilador (pintada)	70,41 €
TR-130-0/INOX	Caperuza (derecha) salida ventilador (decapada)	78,94 €
TR-131	Tornillo m-8 x 60mm din 912 8.8 zincado	0,77 €
TR-132-0	Piñón z = 15 dientes/ paso = 1/2"/ eje ø25mm (completo)	31,16 €
TR-133-0	Piñón z = 15 dientes/ paso = 3/4"/ eje ø25mm (completo)	38,50 €
TR-134-0	Piñón z = 17 dientes/ paso = 1/2"/ eje ø20mm (completo)	29,80 €
TR-135-0	Piñón z = 17 dientes/ paso = 1/2"/ eje ø25mm (completo)	27,00 €
TR-136-0	Piñón z = 17 dientes/ paso = 3/4"/ eje ø25mm (completo)	39,70 €
TR-114-0	Piñón z = 19 dientes/ paso = 3/4"/ eje ø25mm (completo)	73,80 €
TR-137-0	Piñón z = 20 dientes/ paso = 1/2"/ eje ø25mm (completo)	32,50 €
TR-138-0	Piñón z = 21 dientes/ paso = 1/2"/ eje ø25mm (completo)	34,00 €
TR-139-0	Piñón z = 21 dientes/ paso = 3/4"/ eje ø25mm (completo)	114,49 €
TR-140-0	Piñón z = 23 dientes/ paso = 3/4"/ eje ø25mm (completo)	73,03 €
TR-110-0	Piñón z = 25 dientes/ paso = 1/2"/ eje ø25mm (completo)	72,35 €
TR-141-0	Piñón z = 25 dientes/ paso = 3/4"/ eje ø25mm (completo)	83,41 €
TR-142-0	Piñón z = 30 dientes/ paso = 3/8"/ eje ø16mm (completo)	67,75 €
TR-111-0	Piñón z = 30 dientes/ paso = 1/2"/ eje ø25mm (completo)	88,00 €
TR-143-0	Piñón z = 35 dientes/ paso = 3/4"/ eje ø25mm (completo)	160,17 €
TR-144-0	Piñón z = 38 dientes/ paso = 1/2"/ eje ø25mm (completo)	102,4 €
TR-145-0	Piñón z = 38 dientes/ paso = 3/4"/ eje ø25mm (completo)	143,00 €
TR-146	Piñón z= 30 dientes/ paso = 3/4" eje ø45 mm (completo)	101,46 €
TR-147	Piñón z= 38 dientes/ paso = 3/4" eje ø45 mm (completo)	119,00€
TR-148	Desincrustante contra el el tártaro 20 L	95,92 €
TR-149	Táper para piñones tr-146 y tr-147	22,62 €
TR-150	Cadena -simple- paso = 1/2" (tramo 5m. longitud)	95,51 €
TR-151	Cadena -simple- paso = 3/4" (tramo 5m. longitud)	167,99 €

REF.	DESCRIPCIÓN / DESCRIPTION	PRECIO / PRIX / PRICE
TR-152	Cadena -reforzada- paso = 3/4" (tramo 5m. longitud)	248,62 €
TR-153	Eslabón -simple- paso = 1/2"	3,12 €
TR-154	Eslabón -simple- paso = 3/4"	5,22 €
TR-155	Eslabón -reforzado- paso = 3/4"	5,40 €
TR-156	Medio eslabón -simple- paso = 1/2"	5,76 €
TR-157	Medio eslabón -simple- paso = 3/4"	9,18 €
TR-158	Medio eslabón -reforzado- paso = 3/4"	12,36 €
TR-159	Útil para cortar cadenas	73,12 €
TR-160	Rodamiento øint. 40mm	17,81 €
TR-161	Soporte sujeción rodamiento (para ejes ø45mm poleas)	61,75 €
TR-162	Soporte sujeción rodamiento (para ejes ø35mm)	60,61 €
TR-163	Soporte sujeción rodamiento (para ejes ø20mm)	27,11 €
TR-164	Soporte sujeción rodamiento (para ejes ø25mm)	31,39 €
TR-165	Soporte sujeción rodamiento (para ejes ø30mm)	38,22 €
TR-166	Soporte sujeción rodamiento (para ejes ø35mm)	46,33 €
TR-167	Soporte sujeción rodamiento (para ejes ø40mm)	55,38 €
TR-168	Soporte sujeción rodamiento (para ejes ø25mm)	49,76 €
TR-169	Soporte sujeción a pared rodamiento (para ejes ø25mm)	31,39 €
TR-170	Soporte sujeción a pared rodamiento (para ejes ø30mm)	38,22 €
TR-171	Rodamiento øint. 30mm (repuesto) para soporte sujeción	23,60 €
TR-172	Rodamiento øint. 35mm (repuesto) para soporte sujeción 95006	28,60 €
TR-173	Rodamiento øint. 45mm (repuesto) para soporte sujeción	38,11 €
TR-174	Rodamiento -con 1 cuello- øint. 25mm (repuesto) para soporte sujeción	28,21 €
TR-175	Rodamiento -con 1 cuello- øint. 35mm (repuesto) para soporte sujeción	50,47 €
TR-176	Rodamiento -con 2 cuellos- øint. 25mm (repuesto) para soporte sujeción	37,11 €
TR-177	Rodamiento -con 2 cuellos- øint. 35mm (repuesto) para soporte sujeción	55,57 €
00000862/D	Articulación escama (dcha)	11,55 €
00000865/I	Articulación escama (izqu)	11,55 €
00000866/D	Escama (dcha) 442 x 165mm	20,79 €
00000868/I	Escama (izqu) 442 x 165mm	20,79 €
00001030	Tornillo 3,5 x 22mm din 7981 a-2	0,13 €
00010403/H	Arandela plana m-8 din 125 zincada	0,03 €
00010403/K	Taco goma anti-vibración m-10	14,96 €
00010418/E	Arandela plana M-8 DIN 125 <b>A-2</b>	0,00 €
00010505/J	Chaveta 8 x 7 x 30mm din 6885/a f 114	0,66 €
00020100/B	Tuerca m-8 din 985 bloqueante a-2	0,17 €
00020400/AD	Arandela plana m-8 din 9021 a-2	0,19 €
00031543	Circlip de seguridad para øext. 20MM	1,10 €
00041044	Espárrago m-8 x 12 din 916 8.8 (zincado)	0,47 €
00050652	Rodamiento øint. 25MM	10,79 €
00050677	Arandela plana m-18 din 125 zincada	0,24 €
00095006	Soporte rodamiento int. 35 MM.	56,7 €
00095024	Tuerca m-8 din 985 bloqueante zincada	0,11 €
00095025	Tuerca m-10 din 985 bloqueante zincada	0,24 €
00095026	Tuerca m-12 din 985 bloqueante zincada	0,37 €
00095027	Tuerca m-16 din 985 bloqueante zincada	0,80 €
00095049	Arandela plana m-12 din 125 zincada	0,15 €



Precios netos. IVA y gastos de transporte no incluidos.  
Estos precios pueden variar si hay cambios de precio en el mercado.

Los descuentos y otras ofertas no se aplican a los productos indicados con precios netos

## Bandas transportadoras / Tapis convoyeurs / Conveyor belt

PRECIO NETO

	<b>BND-001</b> M/Banda transportadora terminada adaptable a Gregoire VINEDO 320 mm Montada con grapa inox original de remaches GRP-001 No incluye cangilones negros GRE-003	PRECIO NETO <b>162,75 €/M</b>
	<b>BND-002</b> Rollo de 320 mm × 33 m de banda transportadora adaptable a Gregoire VINEDO No incluye grapa ni cangilones negros GRE-003	PRECIO NETO <b>4.851 €</b> (147 €/M)
	<b>GRP-001</b> Grapa de unión rígida inox original para banda 320 mm adaptable a Gregoire Incluye remaches de cobre y pasador inox acodado	PRECIO NETO <b>84 €/Ud</b>
	<b>GRP-001-B</b> Varilla inox. (repuesto) ø5 x 320mm	PRECIO NETO <b>2,73 €/Ud</b>
	<b>BND-003</b> M/Banda transportadora terminada adaptable a Gregoire OLIVO 320 mm Montada con grapa inox original de remaches GRP-001 No incluye cangilones negros GRE-004	PRECIO NETO <b>126 €/M</b>
	<b>BND-004</b> Rollo de 320 mm × 50 m de banda transportadora adaptable a Gregoire OLIVO No incluye grapa ni cangilones negros GRE-004	PRECIO NETO <b>4.987,5 €</b> (99,75 €/M)
	<b>GRP-001</b> Grapa de unión rígida inox original para banda 320 mm adaptable a Gregoire Incluye remaches de cobre y pasador inox acodado	PRECIO NETO <b>84 €/Ud</b>
	<b>GRP-004</b> Grapa de unión rígida inox original para banda 250 mm adaptable a Gregoire Incluye remaches de cobre y pasador inox acodado	PRECIO NETO <b>80,85 €/Ud</b>
<b>GRP-004-B</b> Varilla inox. (repuesto) ø5 x 240mm	PRECIO NETO <b>2,5 €/Ud</b>	
	<b>BND-005</b> M/Banda transportadora terminada adaptable a Pellenc. 250 mm Montada con grapa inox original de remaches GRP-002	PRECIO NETO <b>136,5 €/M</b>
	<b>BND-006</b> Rollo de 250 mm × 33 m de banda transportadora adaptable a Pellenc. No incluye grapa	PRECIO NETO <b>3.984,75 €</b> (120 €/M)
	<b>GRP-002</b> Grapa de unión rígida inox original para banda 250 mm adaptable a Pellenc Incluye remaches de cobre y pasador inox acodado	PRECIO NETO <b>68,25 €/Ud</b>
	<b>GRP-002-B</b> Varilla inox. (repuesto) ø5 x 250mm	PRECIO NETO <b>2,18 €/Ud</b>
	<b>BND-007</b> M/Banda transportadora terminada adaptable a Pellenc. 310 mm Montada con grapa inox original de remaches GRP-003	PRECIO NETO <b>152,20 €/M</b>
	<b>BND-008</b> Rollo de 310 mm × 33 m de banda transportadora adaptable a Pellenc. No incluye grapa	PRECIO NETO <b>4.504,5 €</b> (136,5 €/M)
	<b>GRP-003</b> Grapa de unión rígida inox original para banda 310 mm adaptable a Pellenc Incluye remaches de cobre y pasador inox acodado	PRECIO NETO <b>78,75 €/Ud</b>
	<b>GRP-003-B</b> Varilla inox. (repuesto) ø5 x 310mm	PRECIO NETO <b>2,18 €/Ud</b>

Precios netos. IVA y gastos de transporte no incluidos.  
Estos precios pueden variar si hay cambios de precio en el mercado.

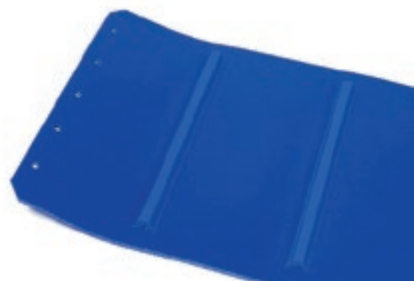
Los descuentos y otras ofertas no se aplican a los productos indicados con precios netos

## Bandas transportadoras / Tapis convoyeurs / Conveyor belt



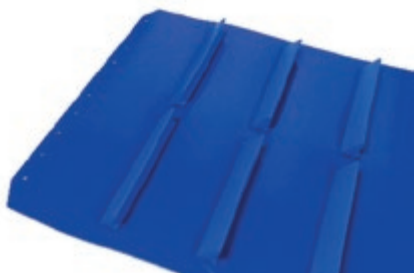
PRECIO NETO

<b>BND-013</b> -1135 x 595 mm. con perfil 13x8x580 a paso 175 + guia interna 13x8	PRECIO NETO <b>110,25 €</b>
<b>BND-014</b> -1135 x 450 mm. con perfil 13x8x430 a paso 175 + guia interna 13x8	PRECIO NETO <b>89,25 €</b>
<b>BND-015</b> -1135 x 450 mm. con perfil 13x8x430 a paso 175 + 2 guias internas 13x8	PRECIO NETO <b>110,25 €</b>
<b>BND-016</b> -1320 x 695 mm. con perfil 13x8x660 a paso 175 + guia interna 13x8	PRECIO NETO <b>126 €</b>



PRECIO NETO

<b>BND-017</b> 1135 x 595 mm. con perfil 13x8x580 a paso 175 + guia interna 13x8	PRECIO NETO <b>73,5 €</b>
---	------------------------------



PRECIO NETO

<b>BND-018</b> 1135 x 595 mm. con perfil 13x8x580 a paso 175 + guia interna 13x8	PRECIO NETO <b>189 €</b>
---	-----------------------------

Precios netos. IVA y gastos de transporte no incluidos.  
Estos precios pueden variar si hay cambios de precio en el mercado.

Los descuentos y otras ofertas  
no se aplican a los productos  
indicados con precios netos

## Rodillos / Conveyor

NH·B PEL

Adaptables a New Holland / Brand - Pellenc  
Adapt New Holland / Brand - Pellenc

PRECIO NETO

REF.	DESCRIPCIÓN / DESCRIPTION	PRECIO NETO / PRIX NET / NET PRICE
ROD-001-0	Rodillo motriz 40 x 225 mm adapt. New Holland	<b>115,50 €</b>
ROD-002-0	Rodillo tensor 40 x 225 mm adapt. New Holland	<b>115,50 €</b>
ROD-003-0	Rodillo motriz 40 x 450 mm adapt. New Holland	<b>126,00 €</b>
ROD-004-0	Rodillo tensor 40 x 450 mm adapt. New Holland	<b>126,00 €</b>
ROD-005-0	Rodillo motriz 40 x 600 mm adapt. New Holland	<b>131,25 €</b>
ROD-006-0	Rodillo tensor 40 x 600 mm adapt. New Holland	<b>131,25 €</b>
ROD-007-0	Rodillo motriz 40 x 700 mm adapt. New Holland	<b>157,50 €</b>
ROD-008-0	Rodillo motriz 40 x 700 mm adapt. New Holland	<b>157,50 €</b>
ROD-009-0	Rodillo tensor ø108 x 250-430 mm adapt. Pellenc	<b>147,00 €</b>
ROD-010-0	Rodillo motriz ø108 x 250-465 mm adapt. Pellenc	<b>157,50 €</b>
ROD-011-0	Rodillo tensor ø108 x 310-430 mm adapt. Pellenc	<b>168,00 €</b>
ROD-012-0	Rodillo motriz ø108 x 310-465 mm adapt. Pellenc	<b>178,50 €</b>

## Lonas y baberos / Conveyorbelts & flaps

GRE PEL

Adaptables a Gregoire - Pellenc  
Adapt Gregoire - Pellenc

PRECIO NETO

REF.	DESCRIPCIÓN / DESCRIPTION	PRECIO NETO / PRIX NET / NET PRICE
GRE-012-I	Babero adapt.a Gregoire	<b>42,00 €</b>
GRE-013-D	Babero derecho adapt. a Gregoire	<b>42,00 €</b>
GRE-014-I	Lona izquierda adapt. a Gregoire	<b>26,25 €</b>
GRE-015-D	Lona derecha adapt. a Gregoire	<b>26,25 €</b>
GRE-016	Lona delantera 1.600 x 200mm adapt. a gregoire	<b>52,50 €</b>
PELL-010	Babero adapt. a Pellenc GR	<b>36,75 €</b>
PELL-011	Babero adapt. a Pellenc STD	<b>36,75 €</b>
PELL-012	Babero adapt. a Pellenc OPTIMUN	<b>36,75 €</b>
PELL-013	Babero adapt. a Pellenc 8010/8015	<b>36,75 €</b>
PELL-014	Babero adapt. a Pellenc 8040	<b>36,75 €</b>
PELL-015	Lona adapt. a Pellenc delantera autopropulsada	<b>73,50 €</b>
PELL-016	Lona adapt. a Pellenc trasera	<b>73,50 €</b>
PELL-017	Lona salida ventilador adapt. a Pellenc series 4.000 y 8.000	<b>58,80 €</b>



## LUBRICANTE DE MOTOR ENI I-SIGMA E-7 15W40

CÓDIGO	DESCRIPCIÓN	PRECIO
108087	L/5 ENI I-SIGMA 15W40 PERFORMANCE E7	18,53 €
PERFORMANCE 20	B/20 ENI I-SIGMA 15W40 E7	63,29 €
PERFORMANCE 185	B/185 ENI I SIGMA 15W40 E7 PERFORMANCE	560,00 €

## LUBRICANTES SISTEMAS HIDRAULICOS

CÓDIGO	DESCRIPCIÓN	PRECIO
G00250	B/20 ENI ELEVA HV68 - VENDIMIADORAS	56,34 €
G00211	B/185 ENI ELEVA HV68 - VENDIMIADORAS	532,00 €
G00187	L/5 ENI ELEVA HV46	14,50 €
G00150	B/20 ENI ELEVA HV46	52,14 €
G00111	B/185 ENI ELEVA HV46	493,70 €
G00593	L/5 ENI MSK HLP-68	14,23 €
G00550	B/20 ENI MSK HLP68	50,22 €
G00511	B/185 ENI MSK HLP68	474,00 €
G00483	L/5 ENI MSK HLP-46	13,60 €
G00450	B/20 ENI MSK HLP46	47,50 €
G00411	B/185 ENI MSK HLP46	450,00 €

## GRASA ALIMENTARIA

CÓDIGO	DESCRIPCIÓN	PRECIO
9509293	GRASA ALIMENTARIA CARTUCHO 400 G	6,43 €
	GRASA ALIMENTARIA ENVASE 1KG	15,35 €
9509259	GRASA ALIMENTARIA ENVASE 5KG	66,00 €
52353	GRASA ALIMENTARIA BIO-BLANCA CARTUCHO 400G	17,21 €

- 1.-Debido a la inestabilidad de los costes en las materias primas y transportes, no podemos asegurar la durabilidad de los precios en este catálogo. Rogamos confirmen presupuestos con nosotros, no obstante vamos a mantener actualizados los precios de los catálogos en nuestra página web. [www.repuestosroman.com](http://www.repuestosroman.com)
- 2.- Todos los precios de este catálogo son PVP sin I.V.A, este impuesto se cargará aparte en la correspondiente factura.
- 3.- El contenido del presente catálogo puede estar sujeto a cambios sin previo aviso, pudiendo los productos sufrir modificaciones sin que varíen características esenciales.

C/ campo, 105  
TOMELLOSO (C.REAL)  
TFNO: 926513746  
[www.repuestosroman.com](http://www.repuestosroman.com)  
[repuestosroman@repuestosroman.net](mailto:repuestosroman@repuestosroman.net)